

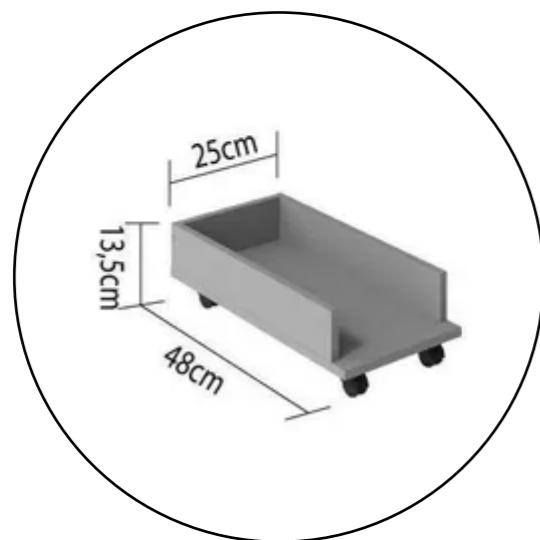


Projeto de Mobiliário
Escola Reunida Municipal Cesário Régis



Referências

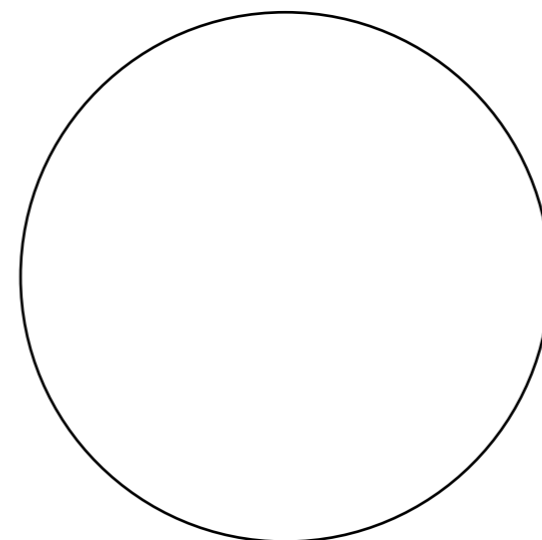
SUORTE PARA CPU
30 UNIDADES



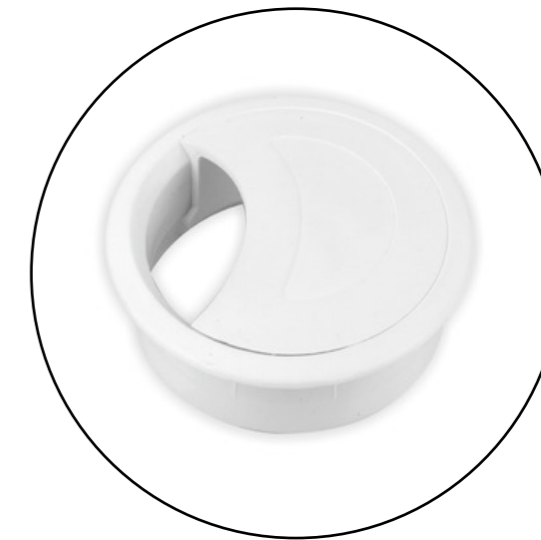
GUARARAPES
MDF CARVALHO NATURAL
OU EQUIVALENTE



GUARARAPES
MDF MAXI BRANCO
OU EQUIVALENTE



TAMPA PASSA FIO PARA AS
BANCADAS COM FURO



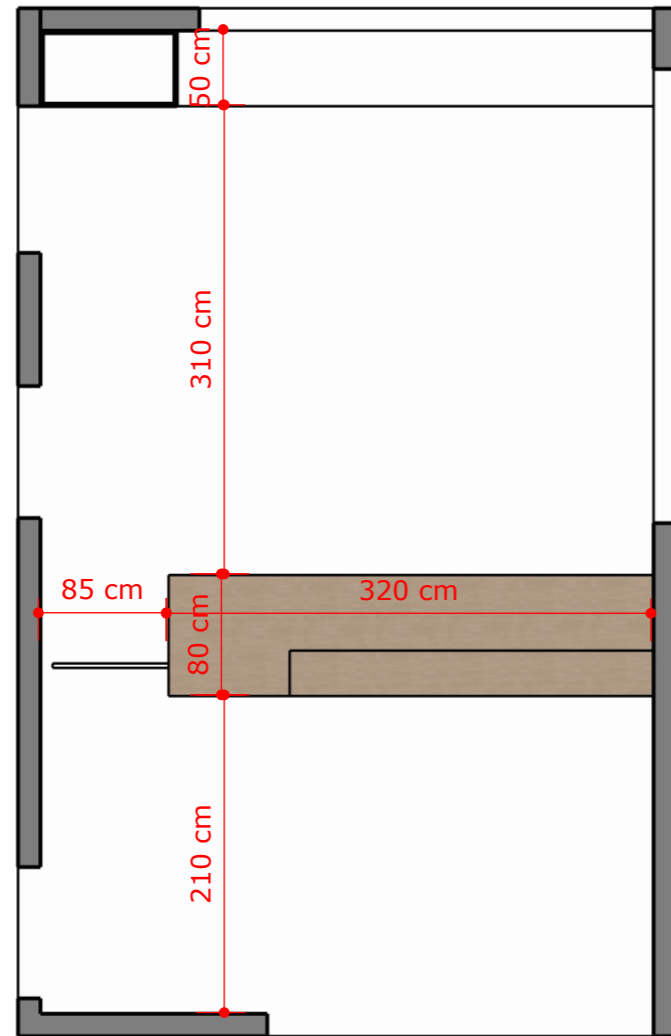
CAIXA DE TOMADAS COM
MULTIFUNÇÕES



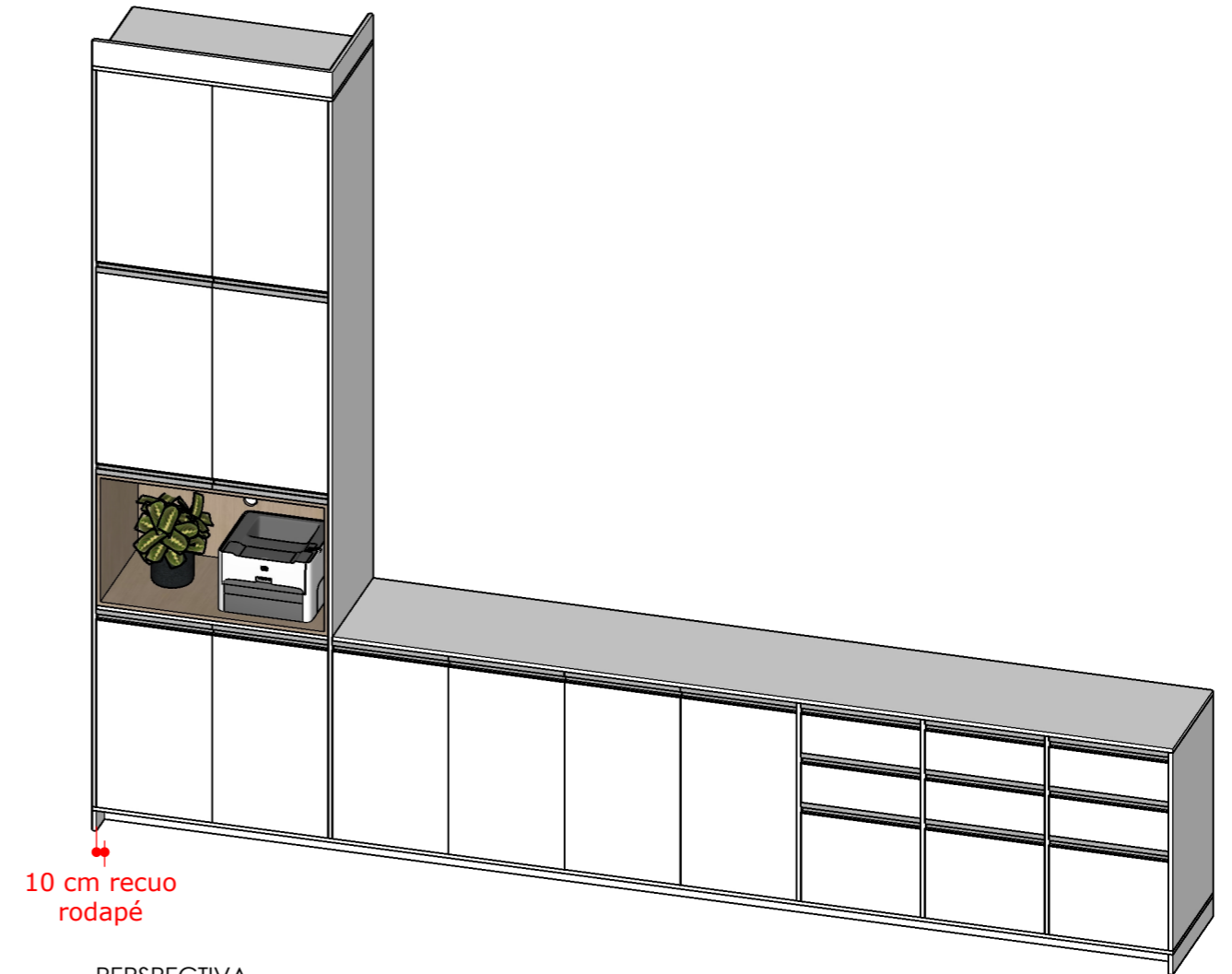
CAIXA DE TOMADAS COM
MULTIFUNÇÕES



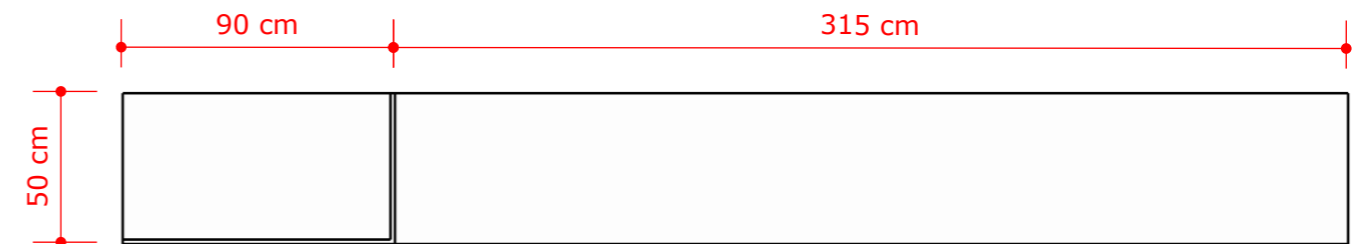
SECRETARIA E DIREÇÃO



PLANTA BAIXA
Esc. 1/50



PERSPECTIVA
Esc. 1/25

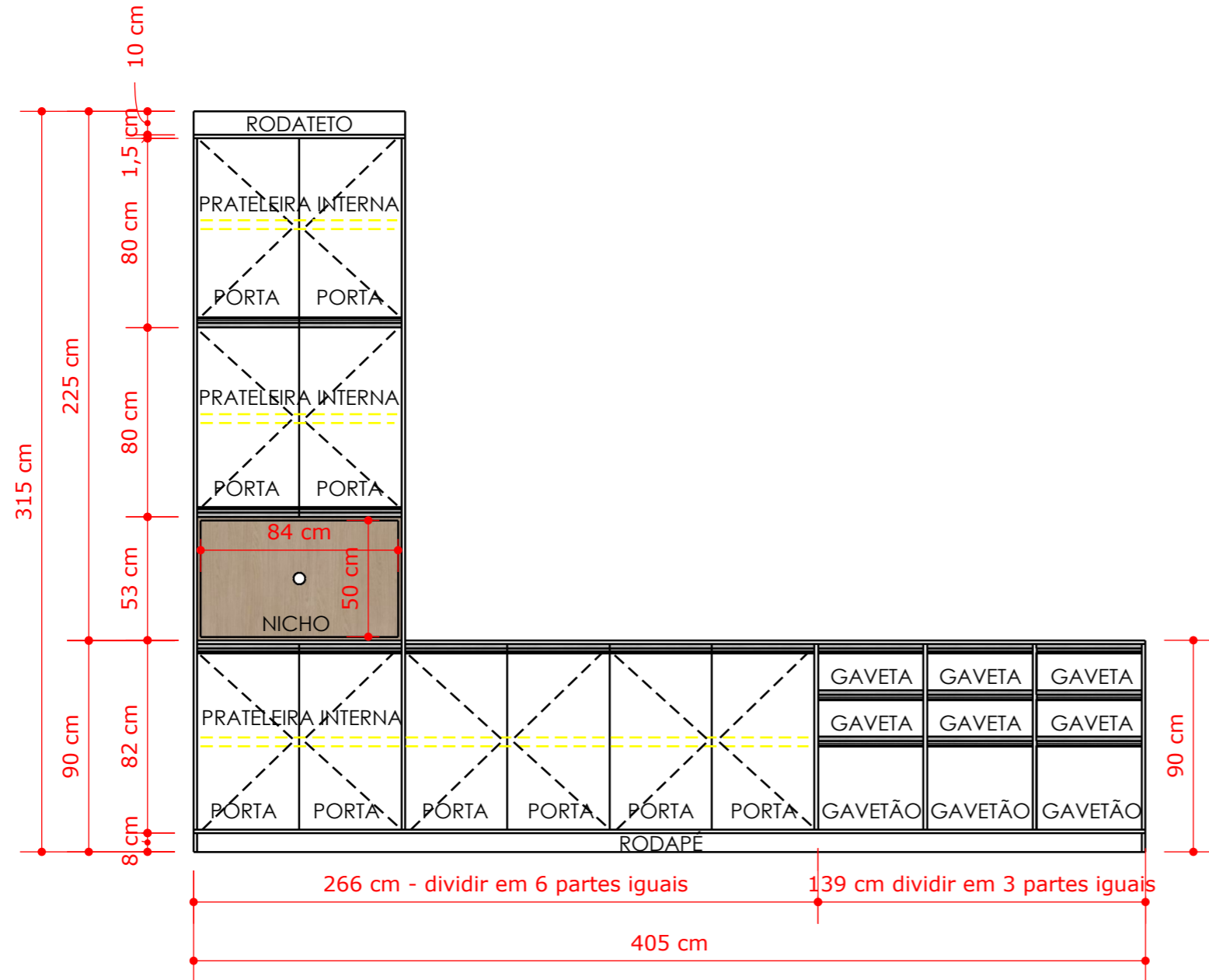


VISTA SUPERIOR
Esc. 1/25

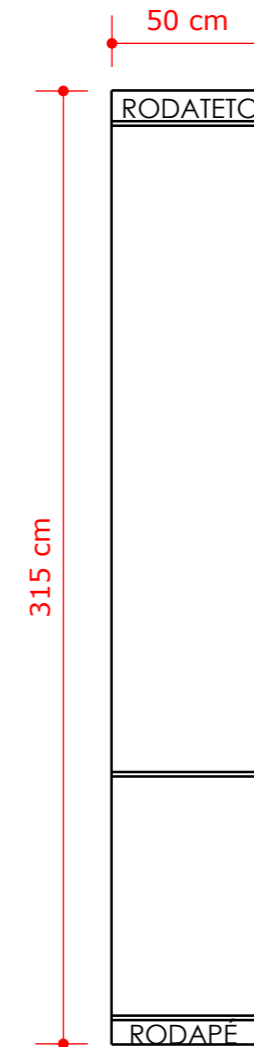
OBSERVAÇÕES:

- * TODAS AS MEDIDAS DEVEM SER CONFERIDAS NO LOCAL;
- * CONSIDERAR ESPESSURA DAS CHAPAS COM 15mm;
- * MARCENARIA COM MDF COR BRANCO E AMADEIRADO;
- * PUXADOR TIPO PERFIL METÁLICO;
- * CORREDIÇAS E DOBRADIÇAS COM AMORTECIMENTO.

	PREFEITURA MUNICIPAL DE GUABIRUBA SECRETARIA DE PLANEJAMENTO E INFRAESTRUTURA URBANA Rua Brusque, 344, Centro 88.360-000 Guabiruba/SC Telefone: (47) 3308-3100		
	PROJETO MOBILIÁRIO E.R.M. CESÁRIO RÉGIS	REVISÃO	
	ENDEREÇO RUA EWALDO MARTINS, Nº 75, BAIRRO LAGEADO BAIXO	EMIÇÃO INICIAL 22/02/2024	
	RESPONSÁVEL TÉCNICO ARIANA CAROLINE PÜHLER Arquiteta e Urbanista - CAU A286427-4	ESCALA INDICADA DESENHO Ariana P.	FOLHA Nº. DET 01




VISTA FRONTAL
Esc. 1/25



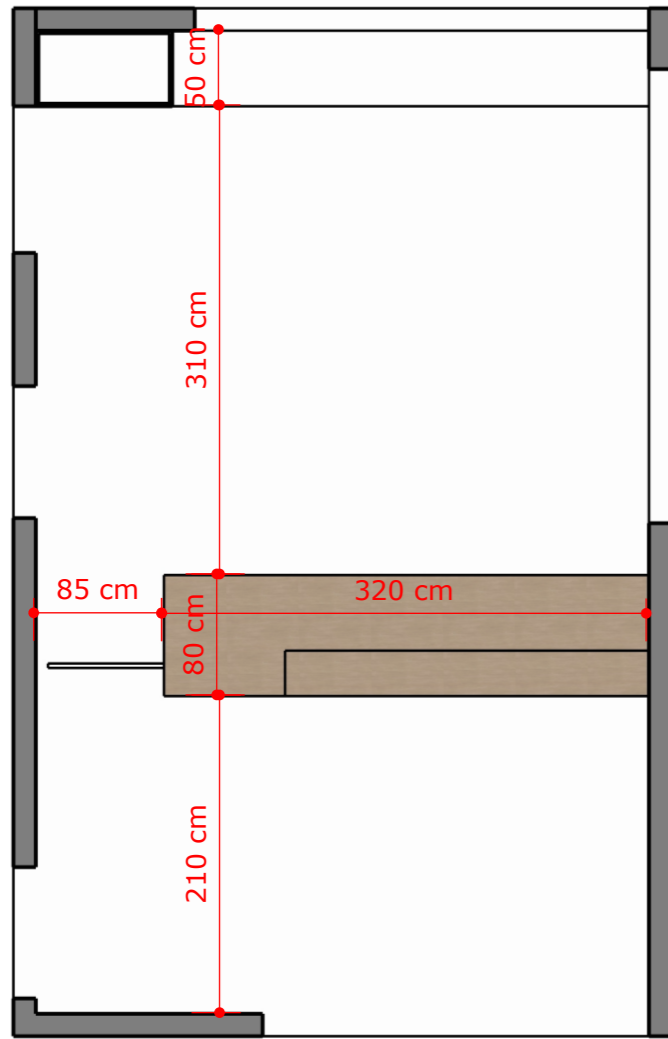
VISTA LATERAL
Esc. 1/25

OBSERVAÇÕES:

- * TODAS AS MEDIDAS DEVEM SER CONFERIDAS NO LOCAL;
- * CONSIDERAR ESPESSURA DAS CHAPAS COM 15mm;
- * MARCENARIA COM MDF COR BRANCO E AMADEIRADO;
- * PUXADOR TIPO PERFIL METÁLICO;
- * CORREDIÇAS E DOBRADIÇAS COM AMORTECIMENTO.

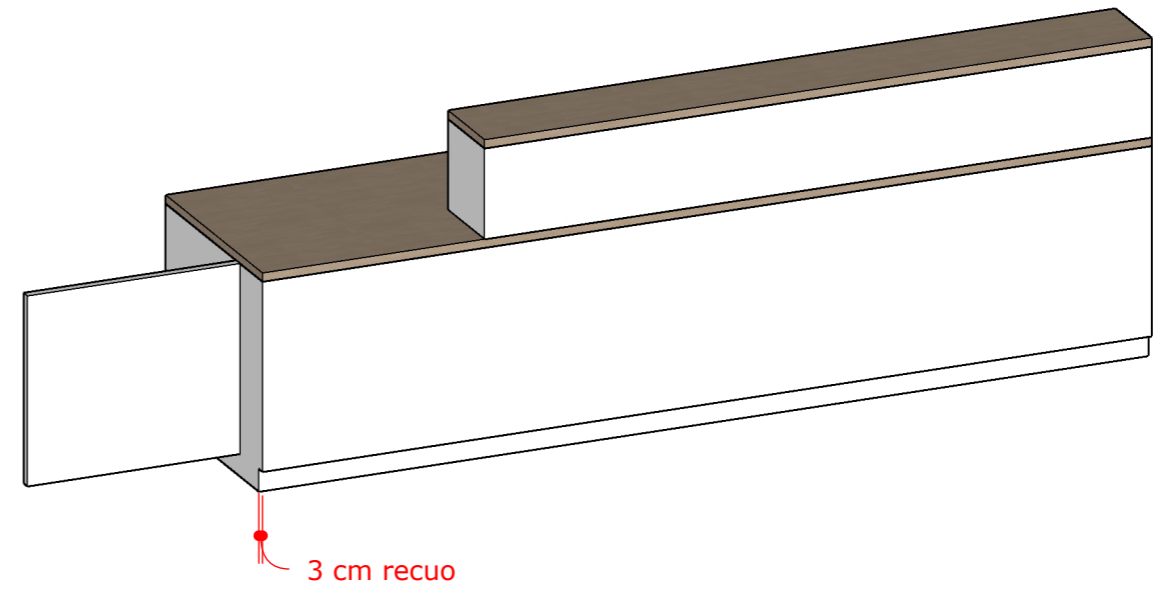
 <p>PREFEITURA MUNICIPAL DE GUABIRUBA SECRETARIA DE PLANEJAMENTO E INFRAESTRUTURA URBANA Rua Brusque, 344, Centro 88.360-000 Guabiruba/SC Telefone: (47) 3308-3100</p>			
PROJETO		REVISÃO	
MOBILIÁRIO E.R.M. CESÁRIO RÉGIS			
ENDEREÇO		EMIÇÃO INICIAL	
RUA EWALDO MARTINS, Nº 75, BAIRRO LAGEADO BAIXO		22/02/2024	
RESPONSÁVEL TÉCNICO		ESCALA	FOLHA Nº.
ARIANA CAROLINE PÜHLER Arquiteta e Urbanista - CAU A286427-4		INDICADA	DET 02
		DESENHO Ariana P.	

SECRETARIA E DIREÇÃO

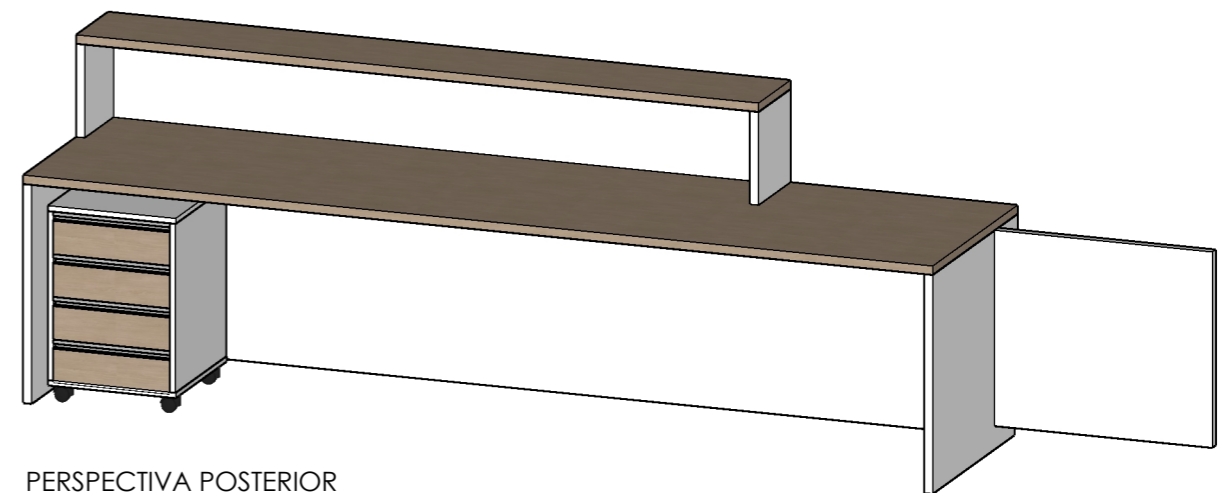


PLANTA BAIXA
Esc. 1/50

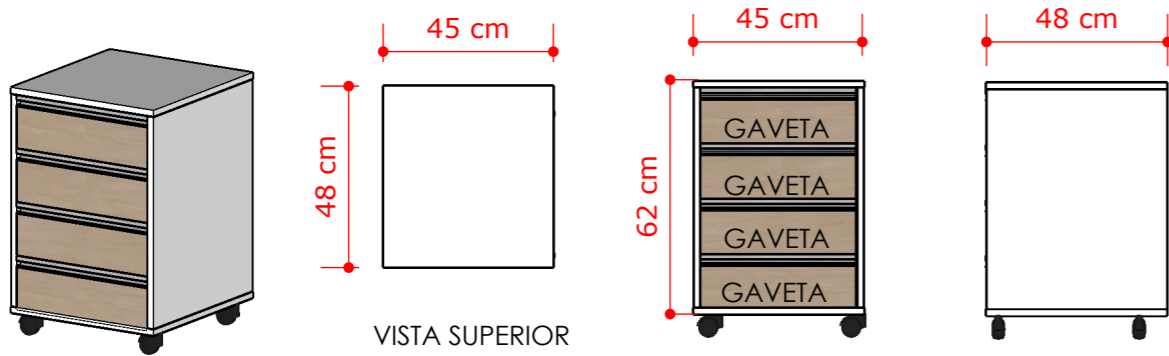
- OBSERVAÇÕES:**
- * TODAS AS MEDIDAS DEVEM SER CONFERIDAS NO LOCAL;
 - * CONSIDERAR ESPESSURA DAS CHAPAS COM 15mm PARA O GAVITEIRO E 30mm PARA A BANCADA;
 - * MARCENARIA COM MDF COR BRANCO E AMADEIRADO;
 - * PUXADOR TIPO PERFIL METÁLICO.
 - * CORREDIÇAS E DOBRADIÇAS COM AMORTECIMENTO;
 - * PREVER FUROS E TAMPA PASSA FIO NA BANCADA.



PERSPECTIVA FRONTAL
Esc. 1/25



PERSPECTIVA POSTERIOR
Esc. 1/25



PERSPECTIVA
Esc. 1/20

VISTA SUPERIOR
Esc. 1/20

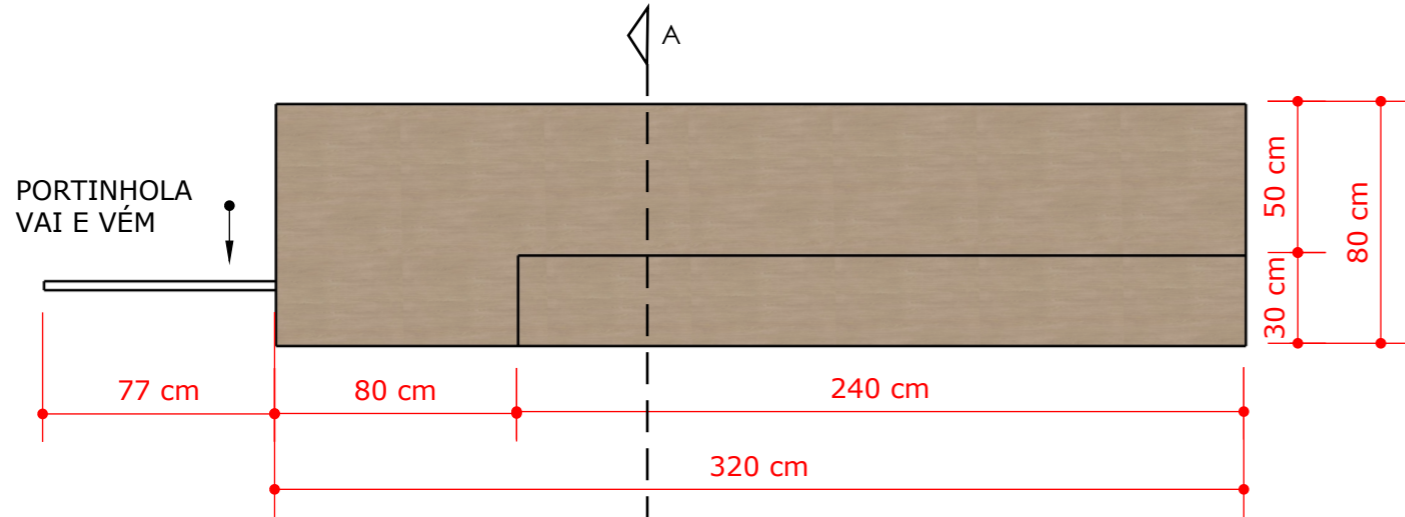
VISTA FRONTAL
Esc. 1/20

VISTA LATERAL
Esc. 1/20

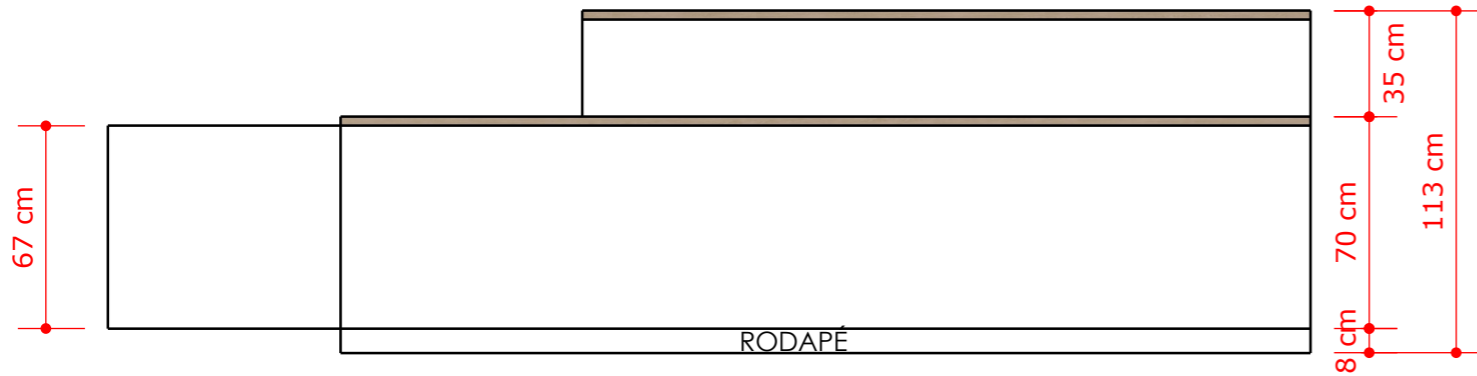
GAVITEIRO TIPO RODÍZIO
4 RODINHAS

	<p align="center">PREFEITURA MUNICIPAL DE GUABIRUBA SECRETARIA DE PLANEJAMENTO E INFRAESTRUTURA URBANA Rua Brusque, 344, Centro 88.360-000 Guabiruba/SC Telefone: (47) 3308-3100</p>		
	<p>PROJETO MOBILIÁRIO E.R.M. CESÁRIO RÉGIS</p>	<p>REVISÃO</p>	
	<p>ENDEREÇO RUA EWALDO MARTINS, Nº 75, BAIRRO LAGEADO BAIXO</p>	<p>EMIÇÃO INICIAL 22/02/2024</p>	
	<p>RESPONSÁVEL TÉCNICO ARIANA CAROLINE PÜHLER Arquiteta e Urbanista - CAU A286427-4</p>	<p>ESCALA INDICADA</p>	<p>FOLHA Nº. DET 03</p>

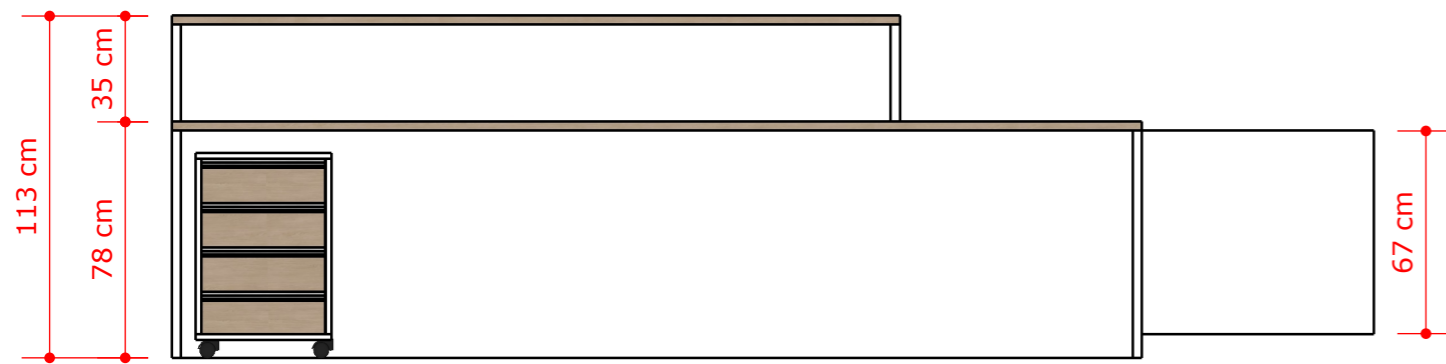
SECRETARIA E DIREÇÃO



VISTA SUPERIOR
Esc. 1/25



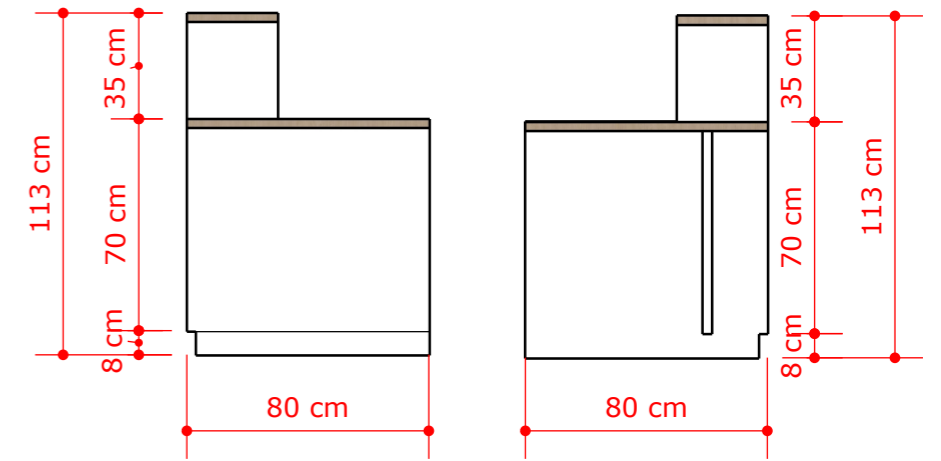
VISTA FRONTAL
Esc. 1/25



VISTA POSTERIOR
Esc. 1/25

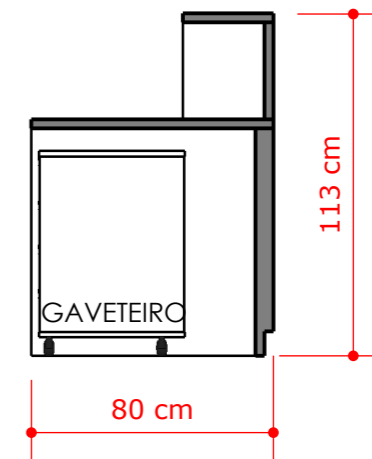
OBSERVAÇÕES:

- * TODAS AS MEDIDAS DEVEM SER CONFERIDAS NO LOCAL;
- * CONSIDERAR ESPESSURA DAS CHAPAS COM 15mm;
- * MARCENARIA COM MDF COR BRANCO E AMADEIRADO;
- * PUXADOR TIPO PERFIL METÁLICO;
- * CORREDIÇAS E DOBRADIÇAS COM AMORTECIMENTO;
- * PREVER FUROS E TAMPA PASSA FIO NA BANCADA.



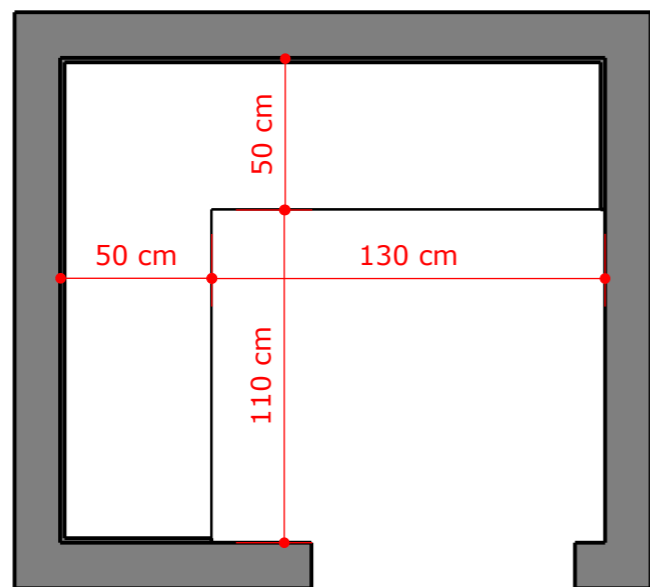
VISTA LATERAL
Esc. 1/25

VISTA LATERAL
Esc. 1/25

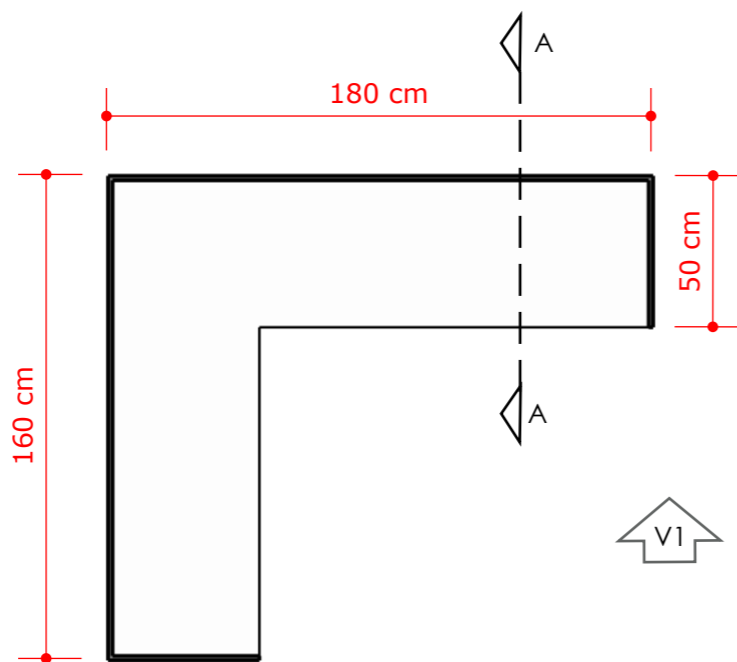


CORTE A
Esc. 1/25

	PREFEITURA MUNICIPAL DE GUABIRUBA SECRETARIA DE PLANEJAMENTO E INFRAESTRUTURA URBANA Rua Brusque, 344, Centro 88.360-000 Guabiruba/SC Telefone: (47) 3308-3100		
	PROJETO MOBILIÁRIO E.R.M. CESÁRIO RÉGIS	REVISÃO	
	ENDEREÇO RUA EWALDO MARTINS, Nº 75, BAIRRO LAGEADO BAIXO	EMIÇÃO INICIAL 22/02/2024	
	RESPONSÁVEL TÉCNICO ARIANA CAROLINE PÜHLER Arquiteta e Urbanista - CAU A286427-4	ESCALA INDICADA DESENHO Ariana P.	FOLHA Nº. DET 04

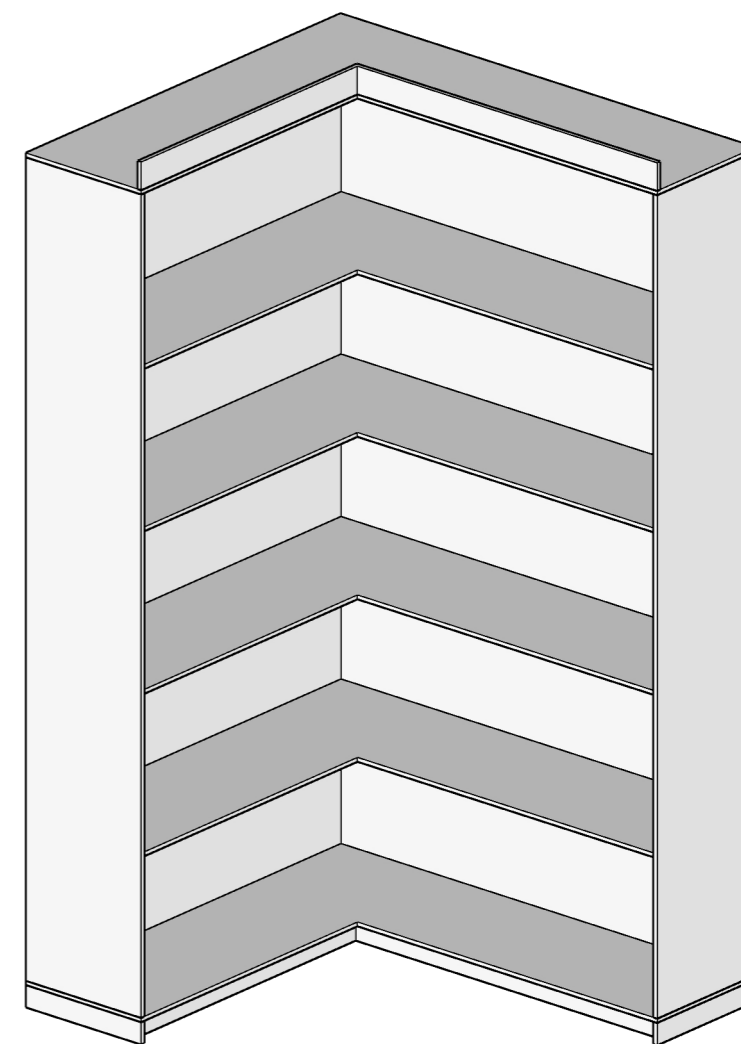


PLANTA BAIXA
Esc. 1/25



VISTA SUPERIOR
Esc. 1/25

OBSERVAÇÕES:
 * TODAS AS MEDIDAS DEVEM SER CONFERIDAS NO LOCAL;
 * CONSIDERAR ESPESSURA DAS CHAPAS COM 15mm;
 * MARCENARIA COM MDF COR BRANCO.

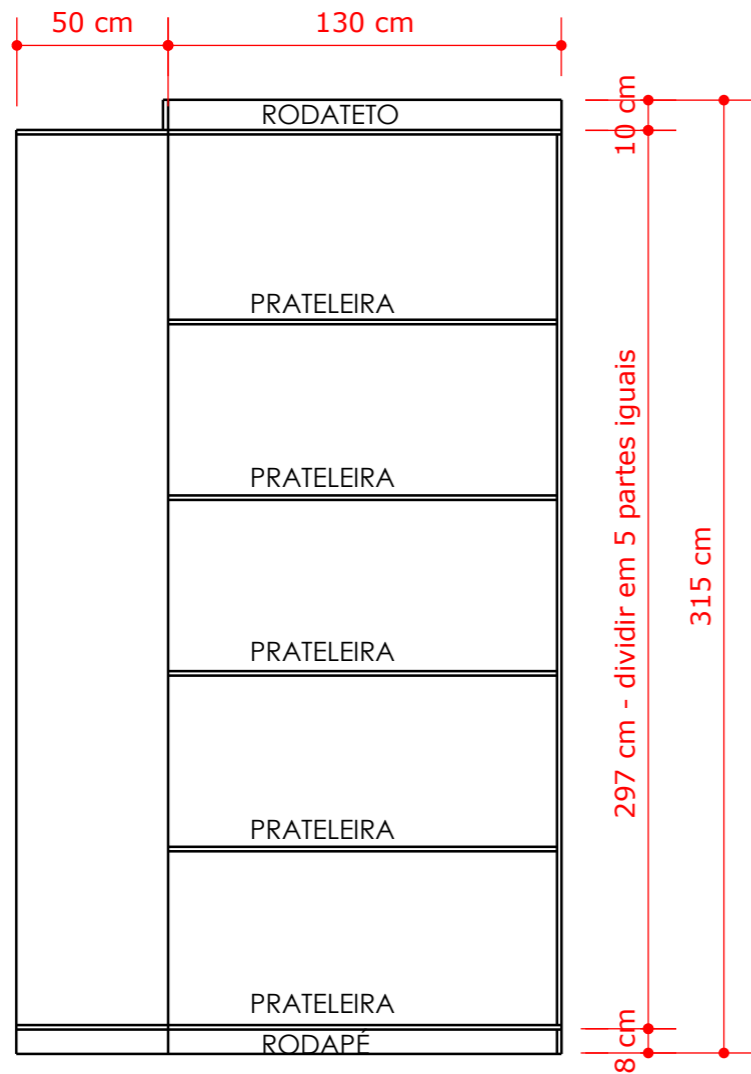


10 cm recuo rodapé

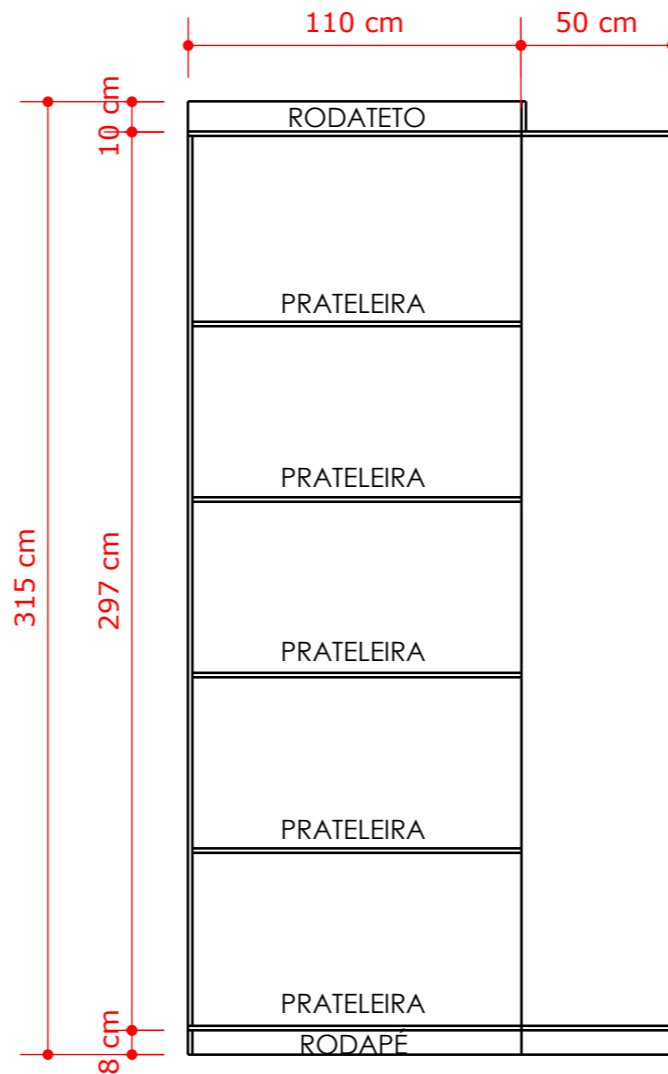
PERSPECTIVA
Esc. 1/25

	PREFEITURA MUNICIPAL DE GUABIRUBA SECRETARIA DE PLANEJAMENTO E INFRAESTRUTURA URBANA Rua Brusque, 344, Centro 88.360-000 Guabiruba/SC Telefone: (47) 3308-3100		
	PROJETO MOBILIÁRIO E.R.M. CESÁRIO RÉGIS	REVISÃO	
	ENDEREÇO RUA EWALDO MARTINS, Nº 75, BAIRRO LAGEADO BAIXO	EMIÇÃO INICIAL 22/02/2024	
	RESPONSÁVEL TÉCNICO ARIANA CAROLINE PÜHLER Arquiteta e Urbanista - CAU A286427-4	ESCALA INDICADA DESENHO Ariana P.	FOLHA Nº. DET 05

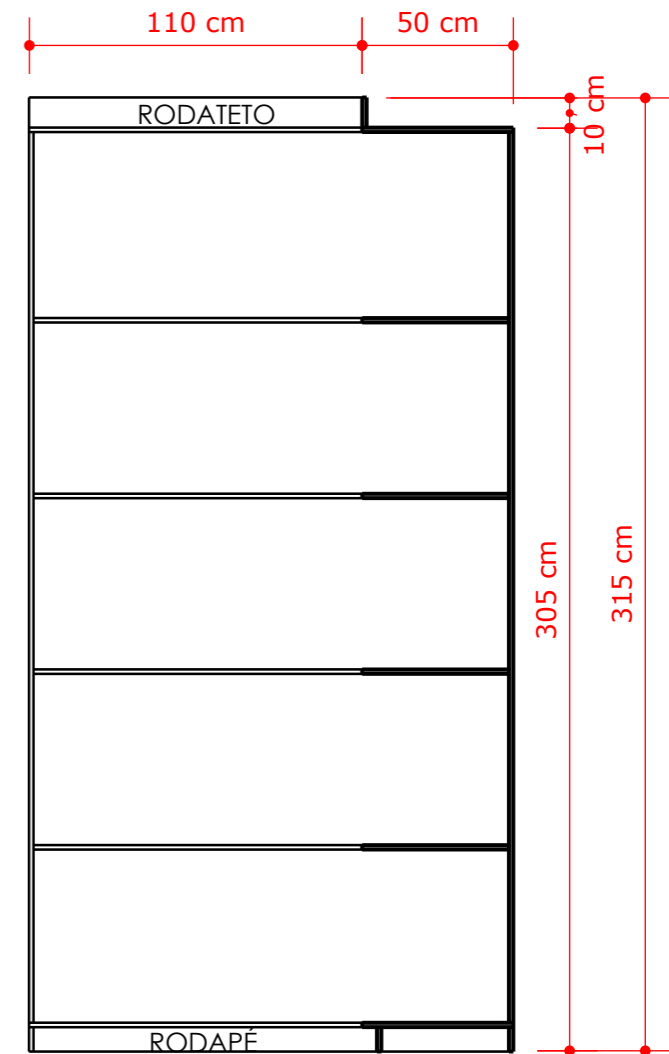
OBSERVAÇÕES:
 * TODAS AS MEDIDAS DEVEM SER CONFERIDAS NO LOCAL;
 * CONSIDERAR ESPESSURA DAS CHAPAS COM 15mm;
 * MARCENARIA COM MDF COR BRANCO.



VISTA FRONTAL 1
Esc. 1/25



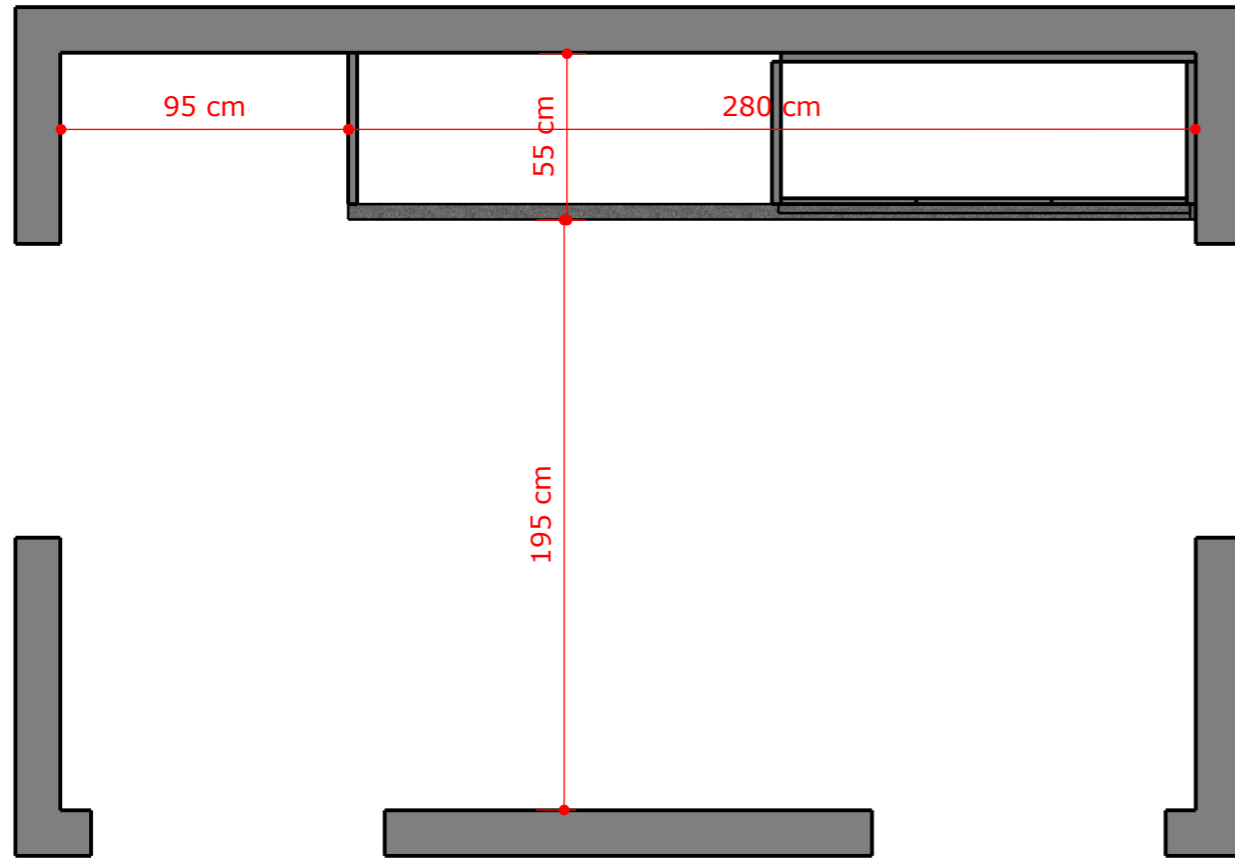
VISTA FRONTAL 2
Esc. 1/25



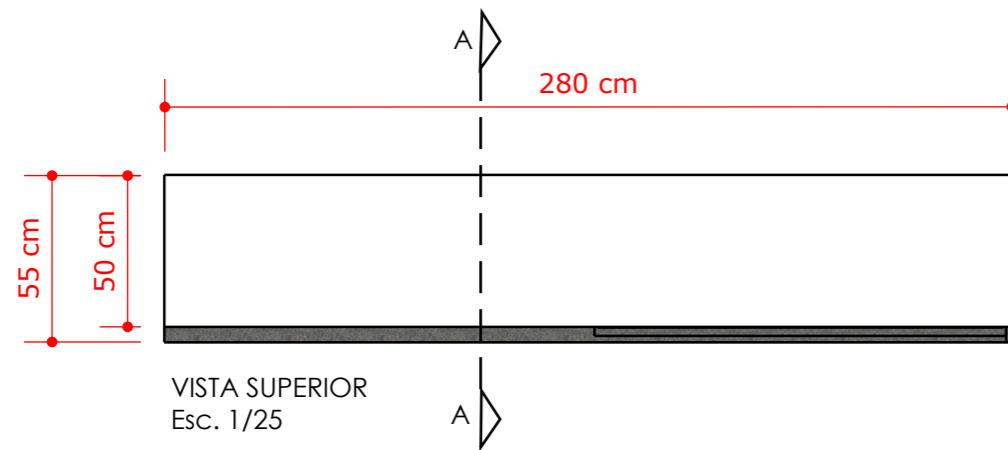
CORTE A
Esc. 1/25

	PREFEITURA MUNICIPAL DE GUABIRUBA SECRETARIA DE PLANEJAMENTO E INFRAESTRUTURA URBANA Rua Brusque, 344, Centro 88.360-000 Guabiruba/SC Telefone: (47) 3308-3100		
	PROJETO MOBILIÁRIO E.R.M. CESÁRIO RÉGIS	REVISÃO	
	ENDEREÇO RUA EWALDO MARTINS, Nº 75, BAIRRO LAGEADO BAIXO	EMIÇÃO INICIAL 22/02/2024	
	RESPONSÁVEL TÉCNICO ARIANA CAROLINE PÜHLER Arquiteta e Urbanista - CAU A286427-4	ESCALA INDICADA DESENHO Ariana P.	FOLHA Nº. DET 06

HALL



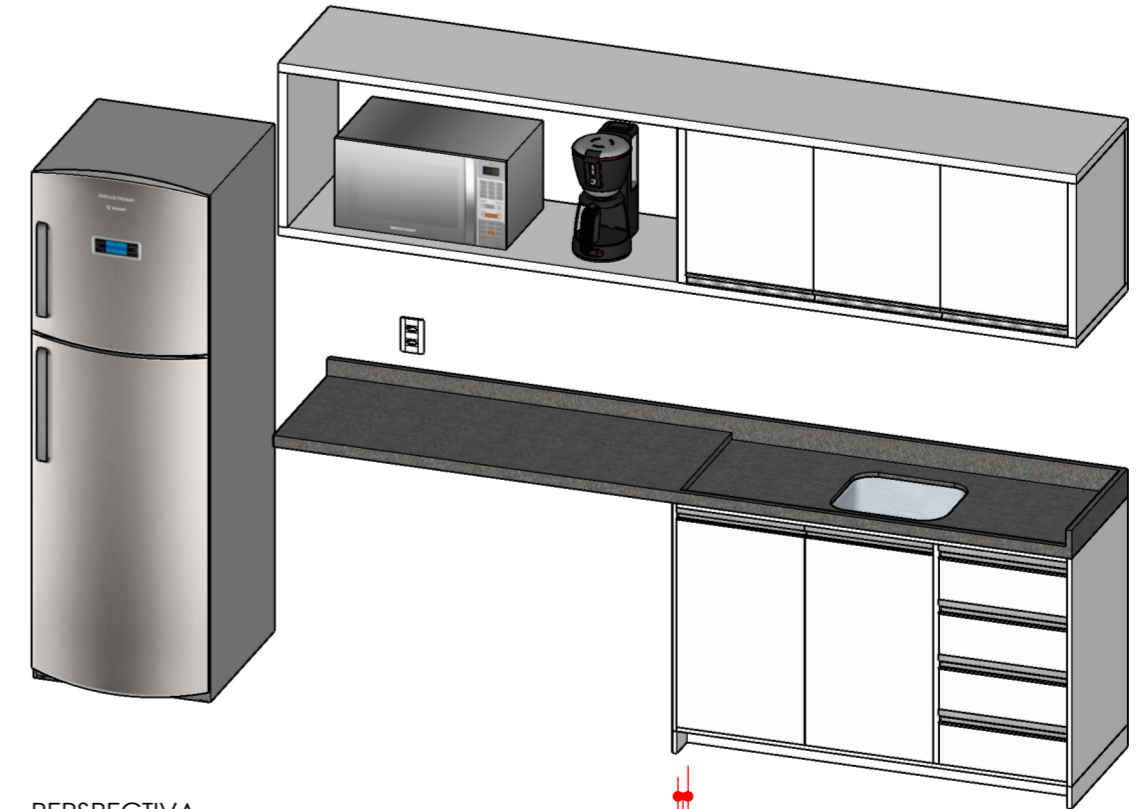
PLANTA BAIXA
Esc. 1/25



VISTA SUPERIOR
Esc. 1/25

OBSERVAÇÕES:

- * TODAS AS MEDIDAS DEVEM SER CONFERIDAS NO LOCAL;
- * CONSIDERAR ESPESSURA DAS CHAPAS COM 15mm;
- * MARCENARIA COM MDF COR BRANCO;
- * PUXADOR TIPO PERFIL METÁLICO;
- * CORREDIÇAS E DOBRADIÇAS COM AMORTECIMENTO.

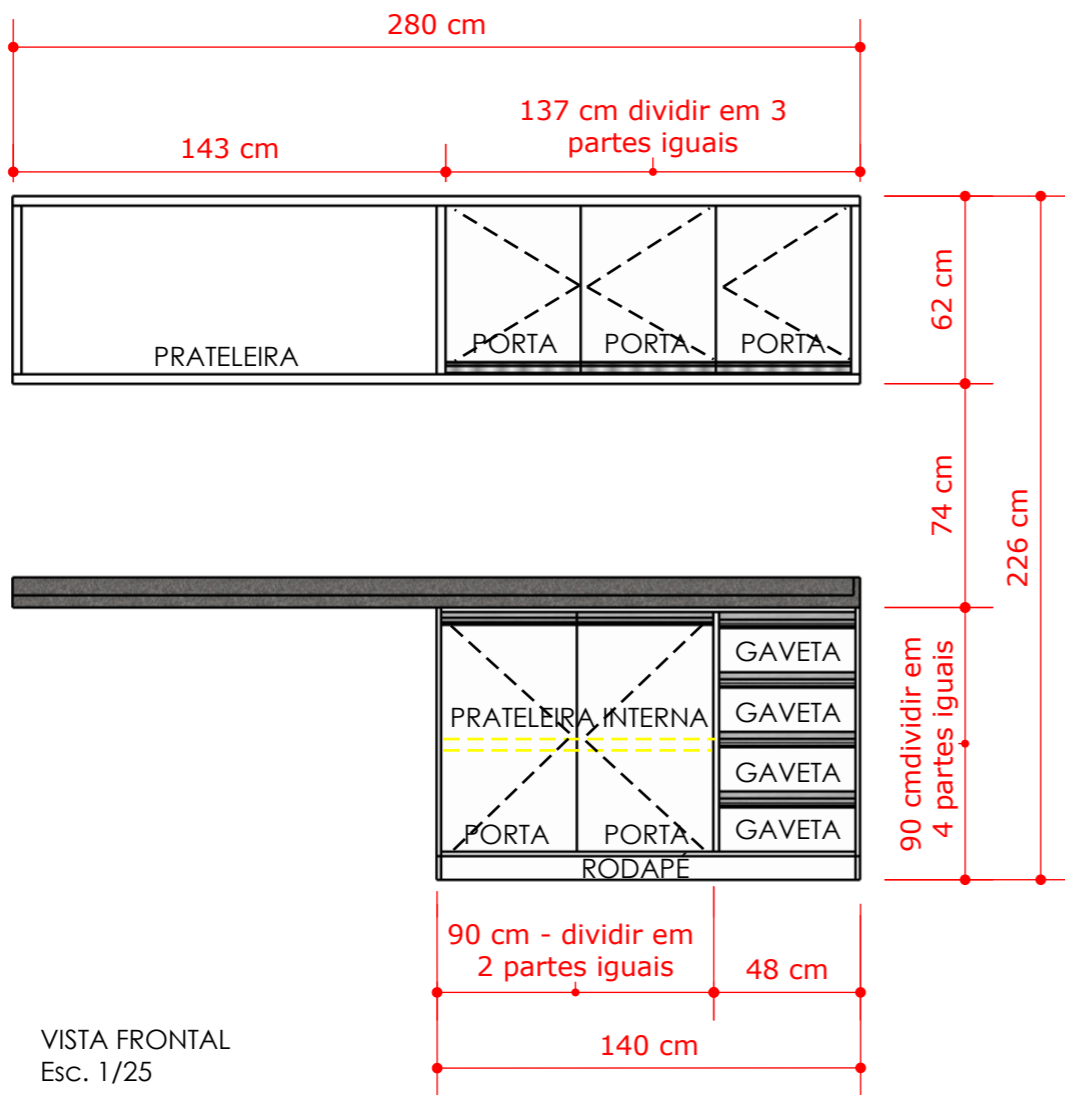


PERSPECTIVA
Esc. 1/25

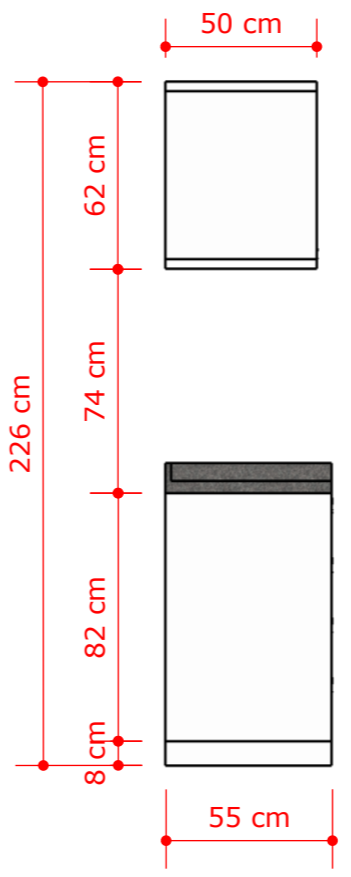
10 cm recuo rodapé

	PREFEITURA MUNICIPAL DE GUABIRUBA SECRETARIA DE PLANEJAMENTO E INFRAESTRUTURA URBANA Rua Brusque, 344, Centro 88.360-000 Guabiruba/SC Telefone: (47) 3308-3100		
	PROJETO MOBILIÁRIO E.R.M. CESÁRIO RÉGIS	REVISÃO	
	ENDEREÇO RUA EWALDO MARTINS, Nº 75, BAIRRO LAGEADO BAIXO	EMIÇÃO INICIAL 22/02/2024	
	RESPONSÁVEL TÉCNICO ARIANA CAROLINE PÜHLER Arquiteta e Urbanista - CAU A286427-4	ESCALA INDICADA DESENHO Ariana P.	FOLHA Nº. DET 07

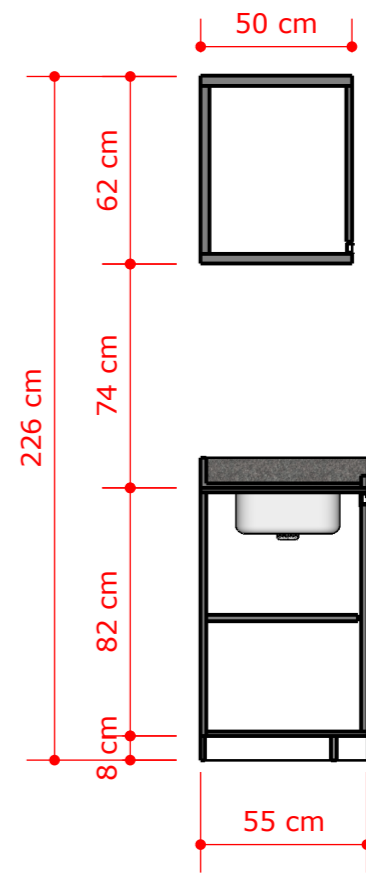
HALL



VISTA FRONTAL
Esc. 1/25



VISTA LATERAL
Esc. 1/25

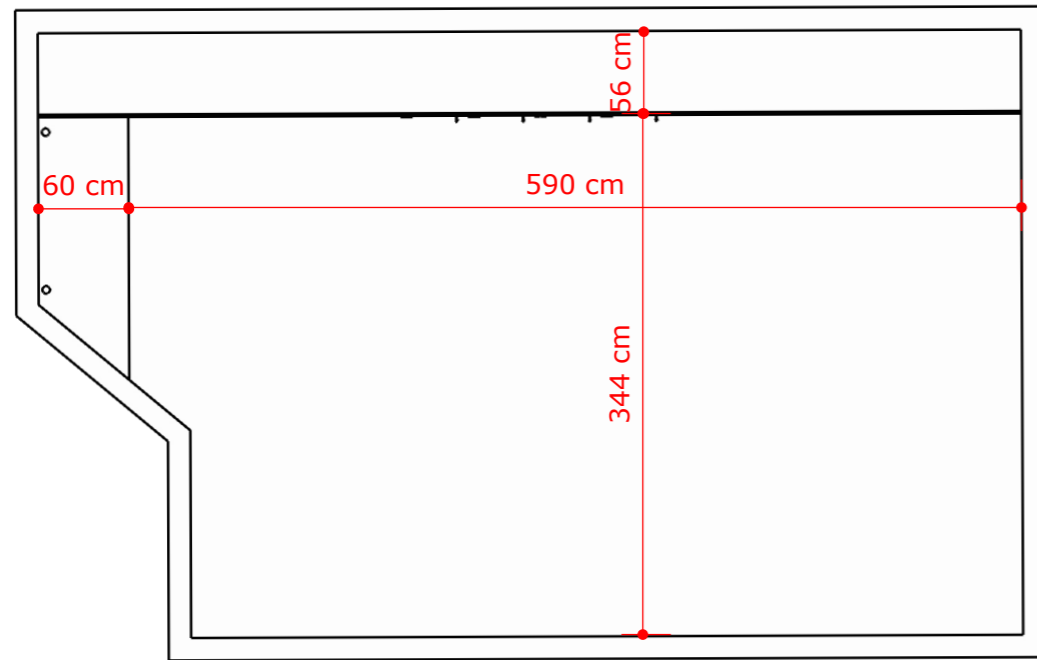


CORTE A
Esc. 1/25

OBSERVAÇÕES:
 * TODAS AS MEDIDAS DEVEM SER CONFERIDAS NO LOCAL;
 * CONSIDERAR ESPESSURA DAS CHAPAS COM 15mm;
 * MARCENARIA COM MDF COR BRANCO;
 * PUXADOR TIPO PERFIL METÁLICO;
 * CORREDIÇAS E DOBRADIÇAS COM AMORTECIMENTO.

	PREFEITURA MUNICIPAL DE GUABIRUBA SECRETARIA DE PLANEJAMENTO E INFRAESTRUTURA URBANA Rua Brusque, 344, Centro 88.360-000 Guabiruba/SC Telefone: (47) 3308-3100		
	PROJETO MOBILIÁRIO E.R.M. CESÁRIO RÉGIS	REVISÃO	
	ENDEREÇO RUA EWALDO MARTINS, Nº 75, BAIRRO LAGEADO BAIXO	EMIÇÃO INICIAL 22/02/2024	
	RESPONSÁVEL TÉCNICO ARIANA CAROLINE PÜHLER Arquiteta e Urbanista - CAU A286427-4	ESCALA INDICADA DESENHO Ariana P.	FOLHA Nº. DET 08

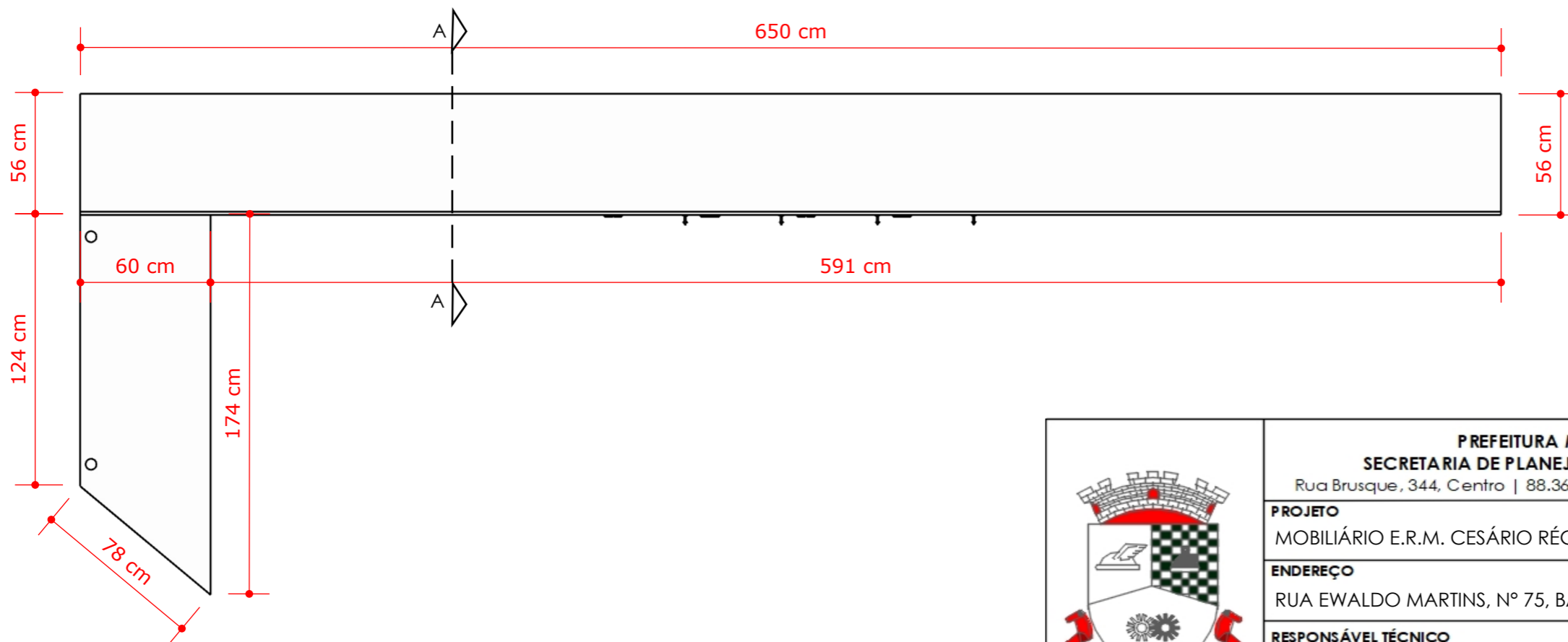
SALA PROFESSORES



PLANTA BAIXA
Esc. 1/50

OBSERVAÇÕES:

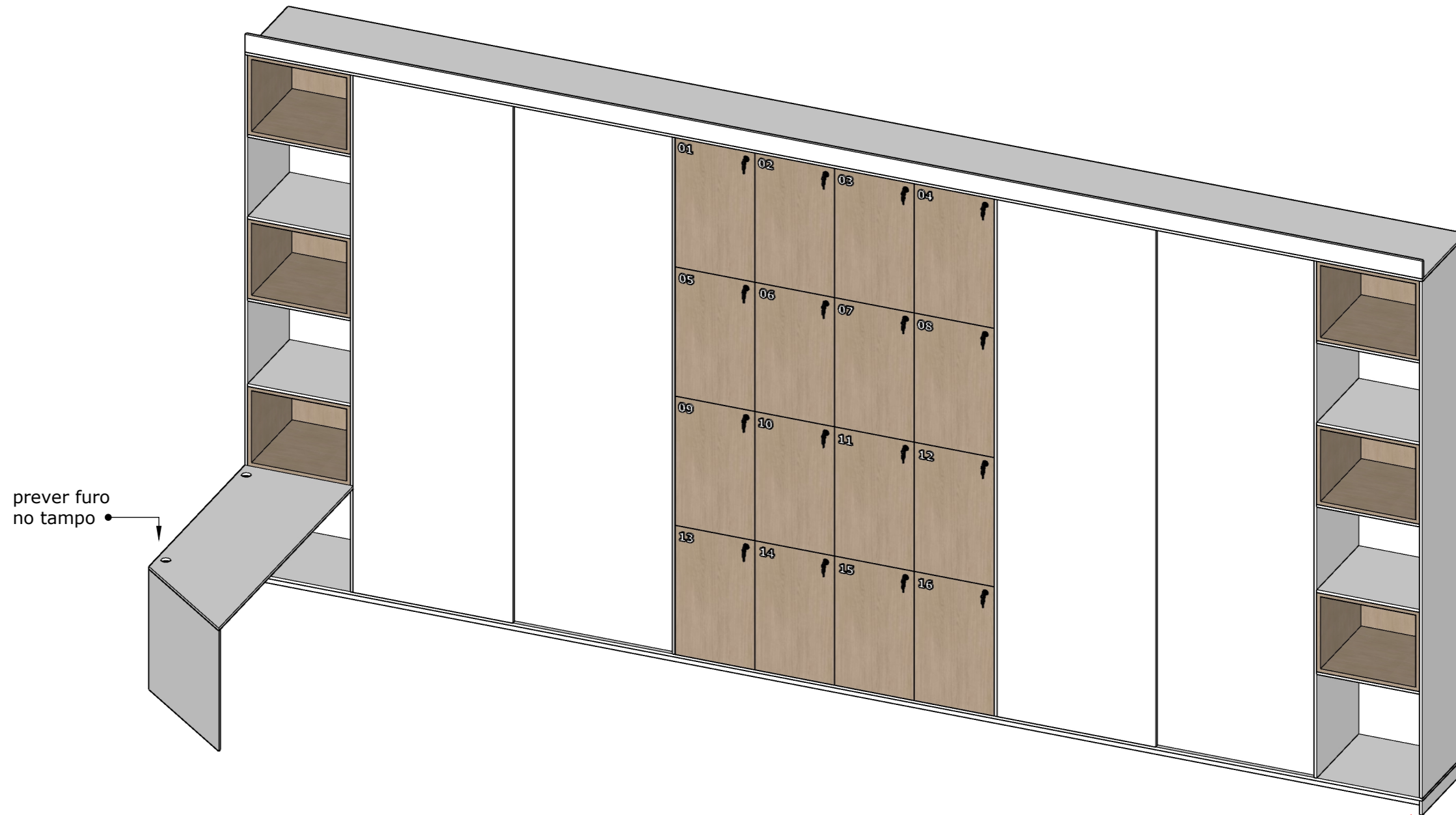
- * TODAS AS MEDIDAS DEVEM SER CONFERIDAS NO LOCAL;
- * CONSIDERAR ESPESSURA DAS CHAPAS COM 15mm;
- * MARCENARIA COM MDF COR BRANCO E AMADEIRADO;
- * PUXADOR TIPO PERFIL METÁLICO;
- * CORREDIÇAS E DOBRADIÇAS COM AMORTECIMENTO;
- * PREVER FUROS E TAMPA PASSA FIO NA BANCADA.



VISTA SUPERIOR
Esc. 1/25

	PREFEITURA MUNICIPAL DE GUABIRUBA SECRETARIA DE PLANEJAMENTO E INFRAESTRUTURA URBANA Rua Brusque, 344, Centro 88.360-000 Guabiruba/SC Telefone: (47) 3308-3100						
	PROJETO MOBILIÁRIO E.R.M. CESÁRIO RÉGIS		REVISÃO				
	ENDEREÇO RUA EWALDO MARTINS, Nº 75, BAIRRO LAGEADO BAIXO		EMIÇÃO INICIAL 22/02/2024				
	RESPONSÁVEL TÉCNICO ARIANA CAROLINE PÜHLER Arquiteta e Urbanista - CAU A286427-4		<table border="1" style="width: 100%;"> <tr> <td style="width: 50%;">ESCALA</td> <td style="width: 50%;">FOLHA Nº.</td> </tr> <tr> <td>INDICADA</td> <td rowspan="2" style="text-align: center; vertical-align: middle;">DET 09</td> </tr> <tr> <td>DESENHO Ariana P.</td> </tr> </table>	ESCALA	FOLHA Nº.	INDICADA	DET 09
ESCALA	FOLHA Nº.						
INDICADA	DET 09						
DESENHO Ariana P.							

SALA PROFESSORES



PERSPECTIVA
Esc. 1/25

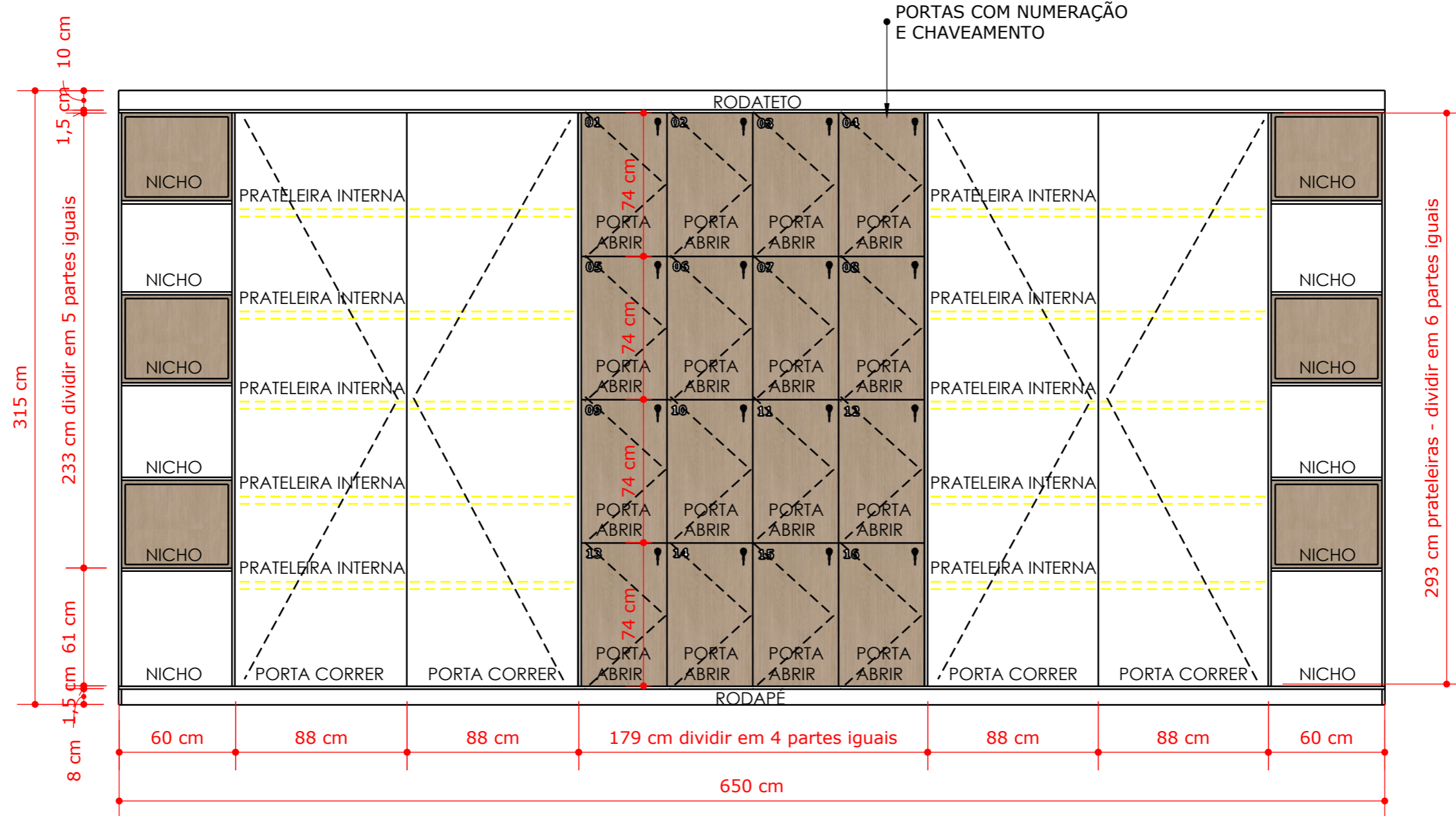
10 cm
recuo rodapé

OBSERVAÇÕES:

- * TODAS AS MEDIDAS DEVEM SER CONFERIDAS NO LOCAL;
- * CONSIDERAR ESPESSURA DAS CHAPAS COM 15mm;
- * MARCENARIA COM MDF COR BRANCO E AMADEIRADO;
- * PUXADOR TIPO PERFIL METÁLICO;
- * CORREDIÇAS E DOBRADIÇAS COM AMORTECIMENTO;
- * PREVER FUROS E TAMPA PASSA FIO NA BANCADA.

	PREFEITURA MUNICIPAL DE GUABIRUBA SECRETARIA DE PLANEJAMENTO E INFRAESTRUTURA URBANA Rua Brusque, 344, Centro 88.360-000 Guabiruba/SC Telefone: (47) 3308-3100		
	PROJETO MOBILIÁRIO E.R.M. CESÁRIO RÉGIS		REVISÃO
	ENDEREÇO RUA EWALDO MARTINS, Nº 75, BAIRRO LAGEADO BAIXO		EMIÇÃO INICIAL 22/02/2024
	RESPONSÁVEL TÉCNICO ARIANA CAROLINE PÜHLER Arquiteta e Urbanista - CAU A286427-4		ESCALA INDICADA DESENHO Ariana P.

SALA PROFESSORES



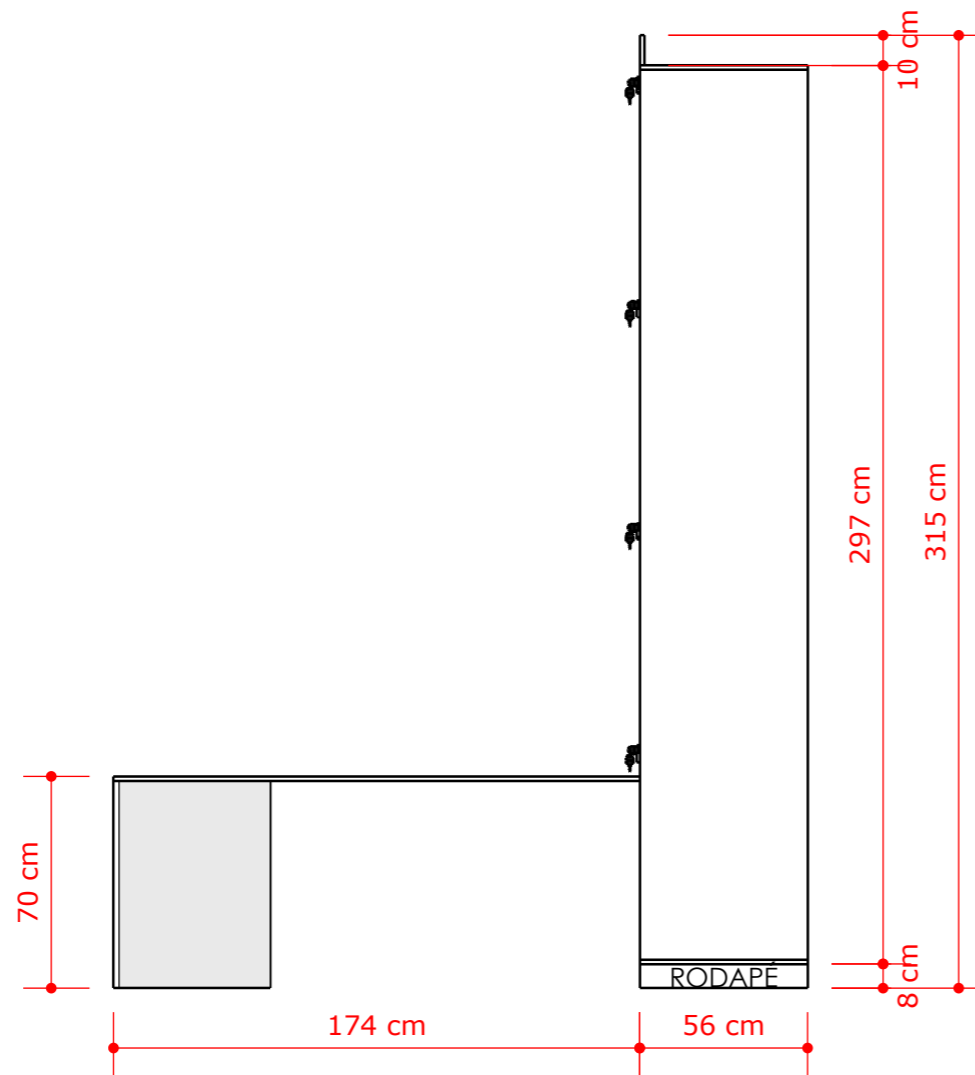
VISTA FRONTAL
Esc. 1/25

OBSERVAÇÕES:

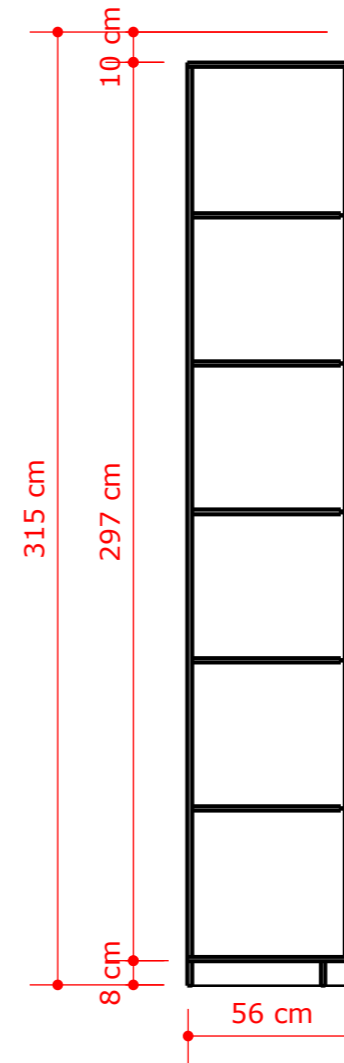
- * TODAS AS MEDIDAS DEVEM SER CONFERIDAS NO LOCAL;
- * CONSIDERAR ESPESSURA DAS CHAPAS COM 15mm;
- * MARCENARIA COM MDF COR BRANCO E AMADEIRADO;
- * PUXADOR TIPO PERFIL METÁLICO;
- * CORREDIÇAS E DOBRADIÇAS COM AMORTECIMENTO.

	PREFEITURA MUNICIPAL DE GUABIRUBA SECRETARIA DE PLANEJAMENTO E INFRAESTRUTURA URBANA Rua Brusque, 344, Centro 88.360-000 Guabiruba/SC Telefone: (47) 3308-3100		
	PROJETO MOBILIÁRIO E.R.M. CESÁRIO RÉGIS		REVISÃO
	ENDEREÇO RUA EWALDO MARTINS, Nº 75, BAIRRO LAGEADO BAIXO		EMIÇÃO INICIAL 22/02/2024
	RESPONSÁVEL TÉCNICO ARIANA CAROLINE PÜHLER Arquiteta e Urbanista - CAU A286427-4		ESCALA INDICADA DESENHO Ariana P.

SALA PROFESSORES



VISTA LATERAL
Esc. 1/25



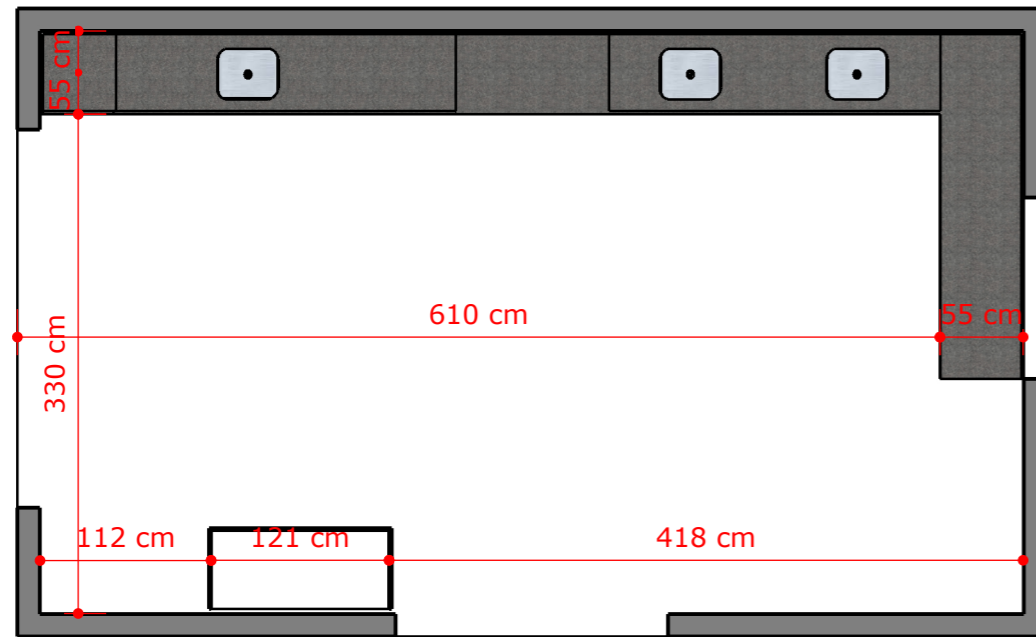
CORTE A
Esc. 1/25

OBSERVAÇÕES:

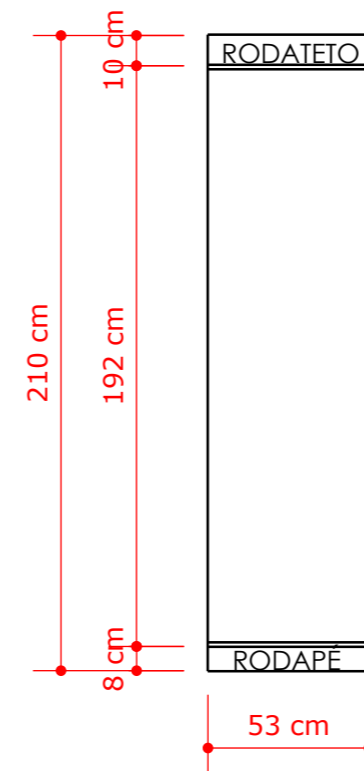
- * TODAS AS MEDIDAS DEVEM SER CONFERIDAS NO LOCAL;
- * CONSIDERAR ESPESURA DAS CHAPAS COM 15mm;
- * MARCENARIA COM MDF COR BRANCO E AMADEIRADO;
- * PUXADOR TIPO PERFIL METÁLICO;
- * CORREDIÇAS E DOBRADIÇAS COM AMORTECIMENTO.

	PREFEITURA MUNICIPAL DE GUABIRUBA SECRETARIA DE PLANEJAMENTO E INFRAESTRUTURA URBANA Rua Brusque, 344, Centro 88.360-000 Guabiruba/SC Telefone: (47) 3308-3100		
	PROJETO MOBILIÁRIO E.R.M. CESÁRIO RÉGIS		REVISÃO
	ENDEREÇO RUA EWALDO MARTINS, Nº 75, BAIRRO LAGEADO BAIXO		EMIÇÃO INICIAL 22/02/2024
	RESPONSÁVEL TÉCNICO ARIANA CAROLINE PÜHLER Arquiteta e Urbanista - CAU A286427-4		ESCALA INDICADA DESENHO Ariana P.

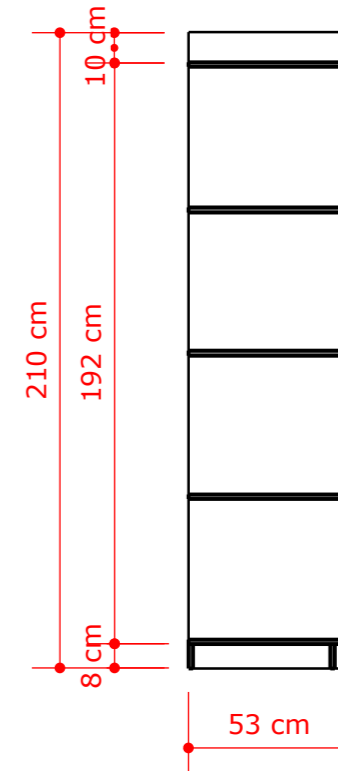
COZINHA



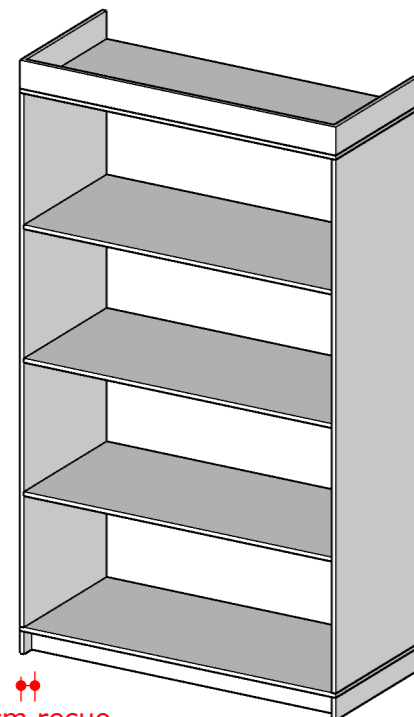
PLANTA BAIXA
Esc. 1/50



VISTA LATERAL
Esc. 1/25

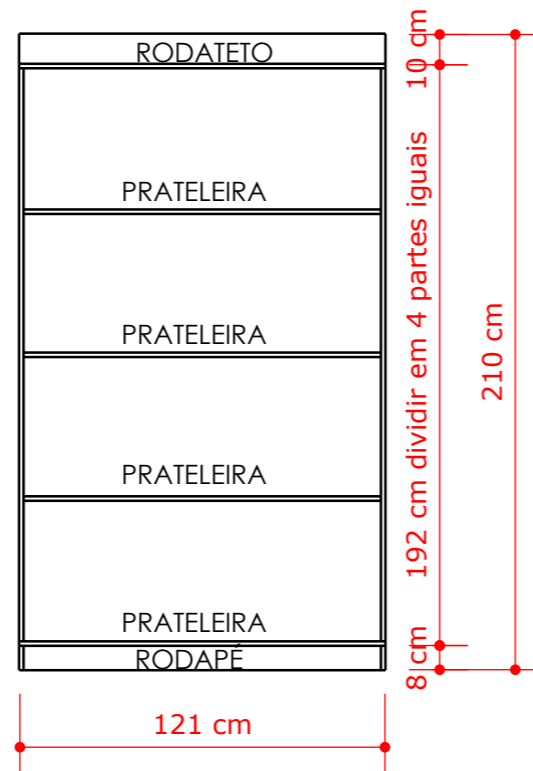


CORTE A
Esc. 1/25

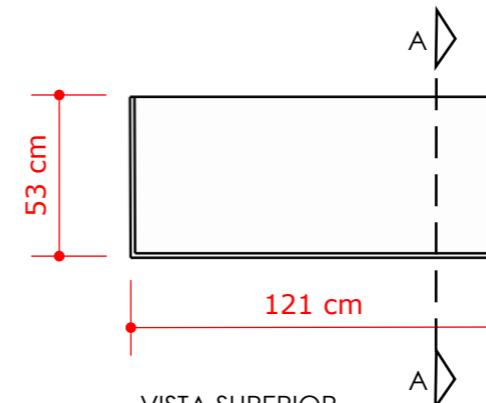


10 cm recuo rodapé

PERSPECTIVA
Esc. 1/25



VISTA FRONTAL
Esc. 1/25

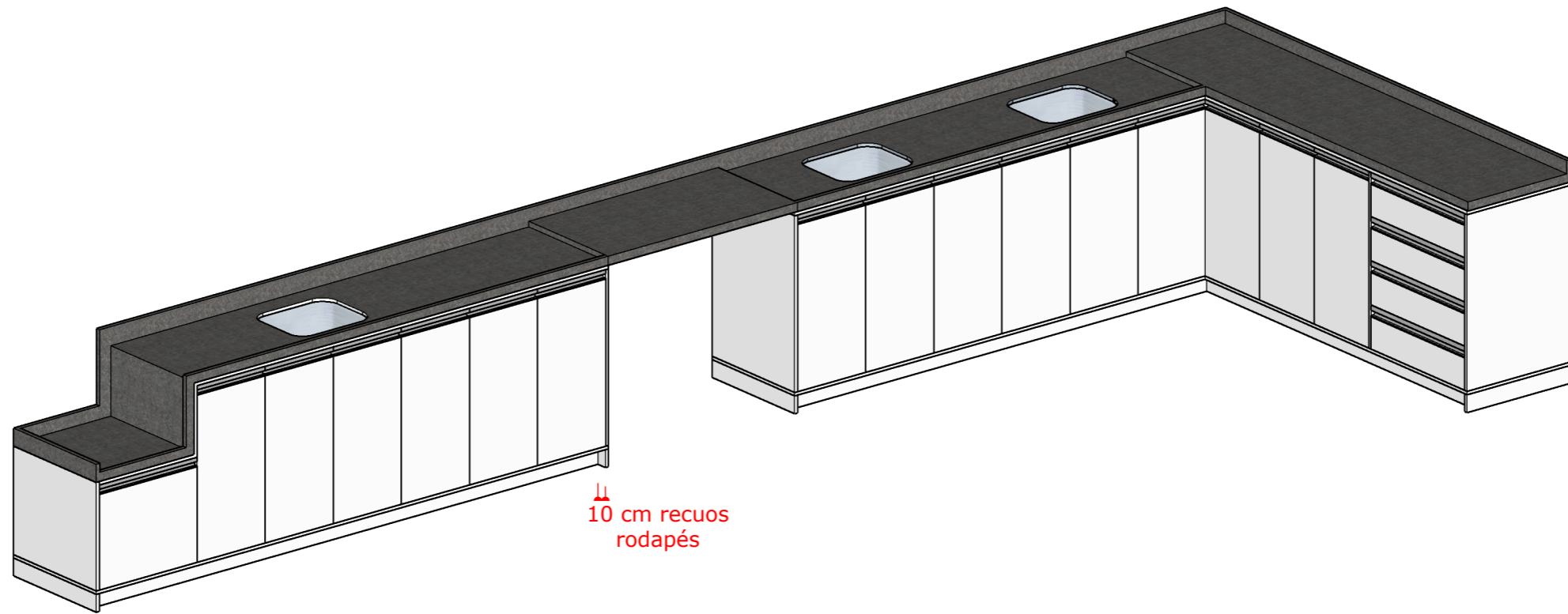


VISTA SUPERIOR
Esc. 1/25

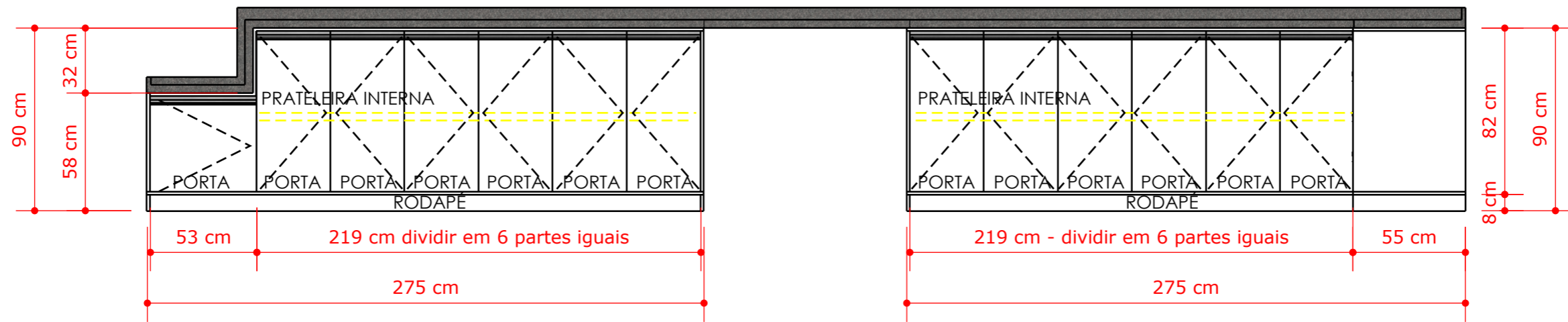
OBSERVAÇÕES:
 * TODAS AS MEDIDAS DEVEM SER CONFERIDAS NO LOCAL;
 * CONSIDERAR ESPESSURA DAS CHAPAS COM 15mm;
 * MARCENARIA COM MDF COR BRANCO;
 * PUXADOR TIPO PERFIL METÁLICO;
 * CORREDIÇAS E DOBRADIÇAS COM AMORTECIMENTO.

	PREFEITURA MUNICIPAL DE GUABIRUBA SECRETARIA DE PLANEJAMENTO E INFRAESTRUTURA URBANA Rua Brusque, 344, Centro 88.360-000 Guabiruba/SC Telefone: (47) 3308-3100		
	PROJETO MOBILIÁRIO E.R.M. CESÁRIO RÉGIS	REVISÃO	
	ENDEREÇO RUA EWALDO MARTINS, Nº 75, BAIRRO LAGEADO BAIXO	EMIÇÃO INICIAL 22/02/2024	
	RESPONSÁVEL TÉCNICO ARIANA CAROLINE PÜHLER Arquiteta e Urbanista - CAU A286427-4	ESCALA INDICADA DESENHO Ariana P.	FOLHA Nº. DET 13

COZINHA



PERSPECTIVA
Esc. 1/25



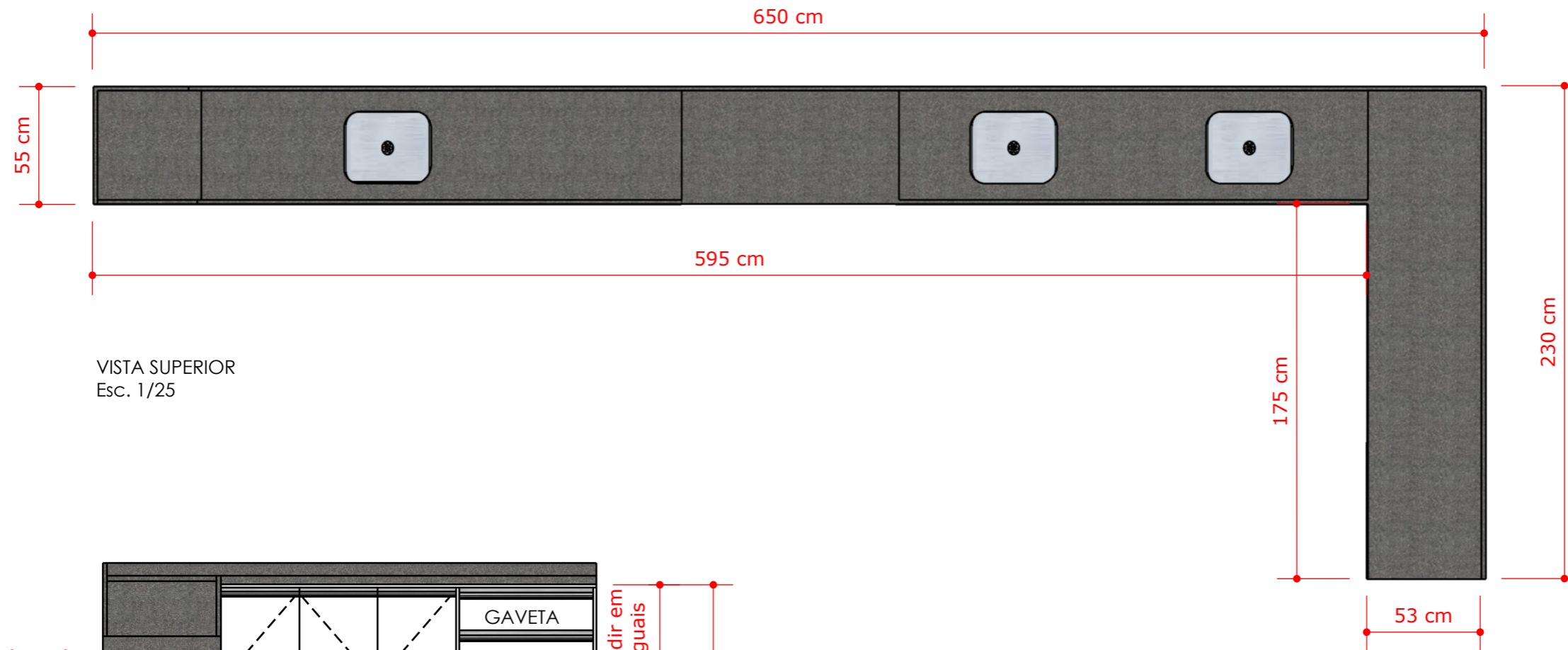
VISTA FRONTAL
Esc. 1/25

OBSERVAÇÕES:

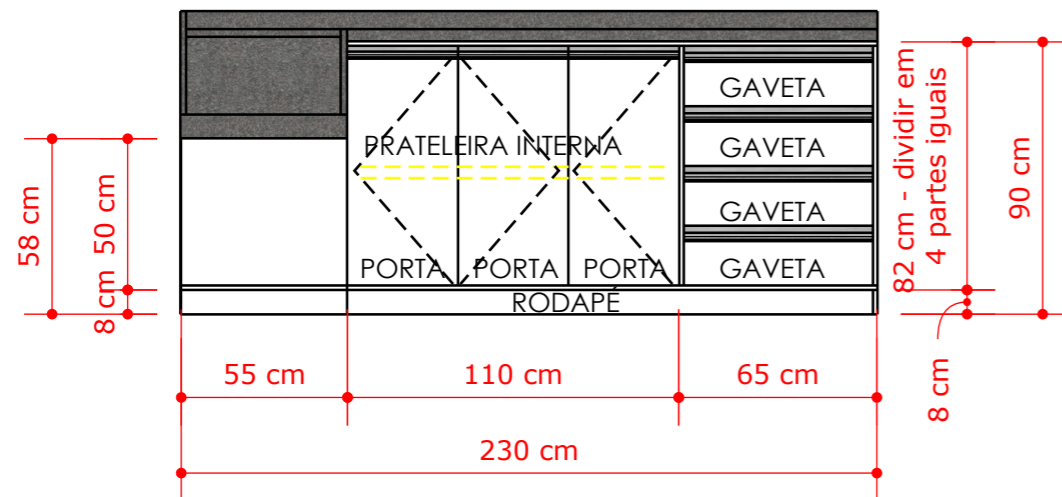
- * TODAS AS MEDIDAS DEVEM SER CONFERIDAS NO LOCAL;
- * CONSIDERAR ESPESSURA DAS CHAPAS COM 15mm;
- * MARCENARIA COM MDF COR BRANCO;
- * PUXADOR TIPO PERFIL METÁLICO;
- * CORREDIÇAS E DOBRADIÇAS COM AMORTECIMENTO.

	PREFEITURA MUNICIPAL DE GUABIRUBA SECRETARIA DE PLANEJAMENTO E INFRAESTRUTURA URBANA Rua Brusque, 344, Centro 88.360-000 Guabiruba/SC Telefone: (47) 3308-3100		
	PROJETO MOBILIÁRIO E.R.M. CESÁRIO RÉGIS		REVISÃO
	ENDEREÇO RUA EWALDO MARTINS, Nº 75, BAIRRO LAGEADO BAIXO		EMIÇÃO INICIAL 22/02/2024
	RESPONSÁVEL TÉCNICO ARIANA CAROLINE PÜHLER Arquiteta e Urbanista - CAU A286427-4		ESCALA INDICADA DESENHO Ariana P.

COZINHA



VISTA SUPERIOR
Esc. 1/25



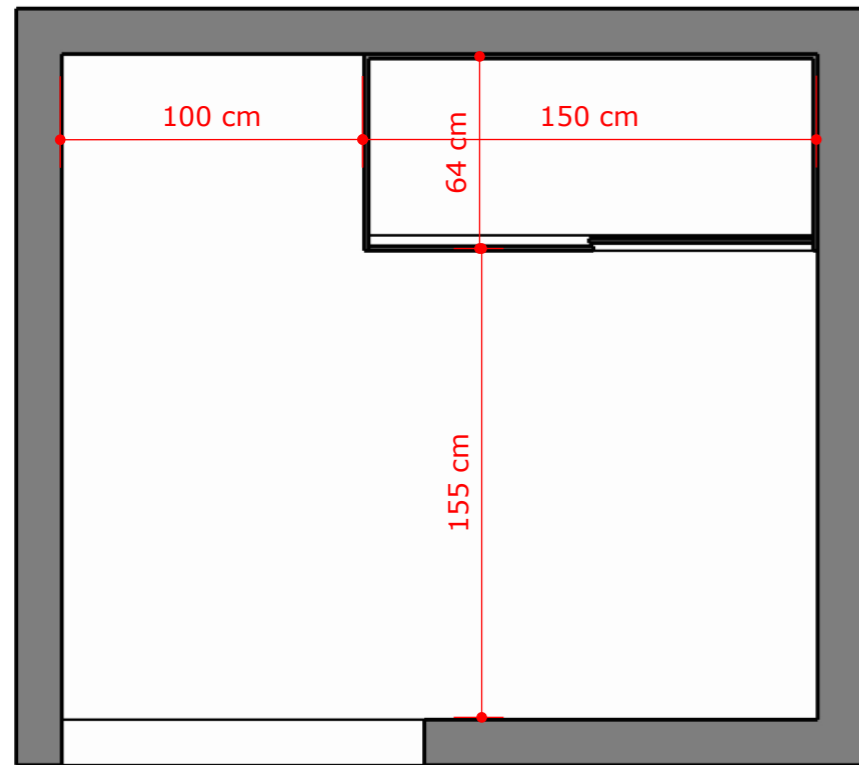
VISTA FRONTAL
Esc. 1/25

OBSERVAÇÕES:

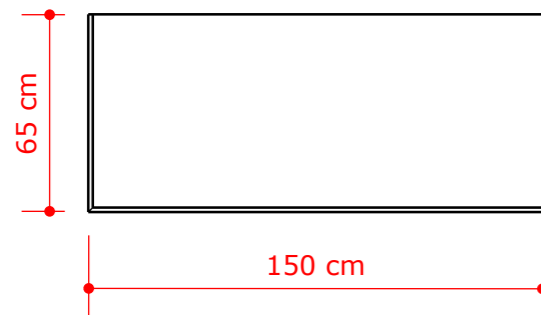
- * TODAS AS MEDIDAS DEVEM SER CONFERIDAS NO LOCAL;
- * CONSIDERAR ESPESSURA DAS CHAPAS COM 15mm;
- * MARCENARIA COM MDF COR BRANCO;
- * PUXADOR TIPO PERFIL METÁLICO;
- * CORREDIÇAS E DOBRADIÇAS COM AMORTECIMENTO.

	PREFEITURA MUNICIPAL DE GUABIRUBA SECRETARIA DE PLANEJAMENTO E INFRAESTRUTURA URBANA Rua Brusque, 344, Centro 88.360-000 Guabiruba/SC Telefone: (47) 3308-3100						
	PROJETO MOBILIÁRIO E.R.M. CESÁRIO RÉGIS		REVISÃO				
	ENDEREÇO RUA EWALDO MARTINS, Nº 75, BAIRRO LAGEADO BAIXO		EMIÇÃO INICIAL 22/02/2024				
	RESPONSÁVEL TÉCNICO ARIANA CAROLINE PÜHLER Arquiteta e Urbanista - CAU A286427-4		<table border="1" style="width: 100%;"> <tr> <td style="width: 50%;">ESCALA</td> <td style="width: 50%;">FOLHA Nº.</td> </tr> <tr> <td>INDICADA</td> <td rowspan="2" style="text-align: center; vertical-align: middle;">DET 15</td> </tr> <tr> <td>DESENHO Ariana P.</td> </tr> </table>	ESCALA	FOLHA Nº.	INDICADA	DET 15
ESCALA	FOLHA Nº.						
INDICADA	DET 15						
DESENHO Ariana P.							

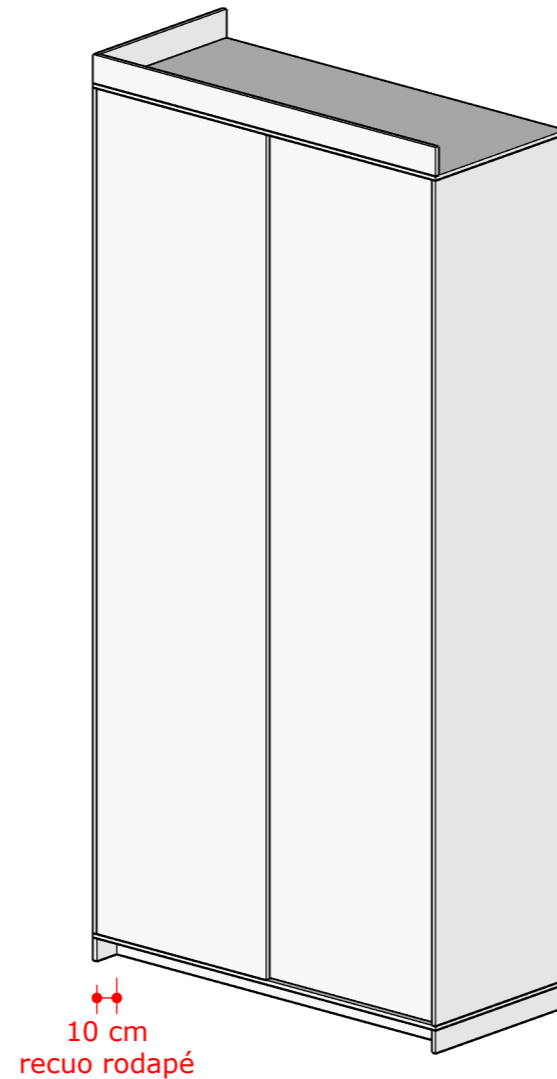
COPA SUJA



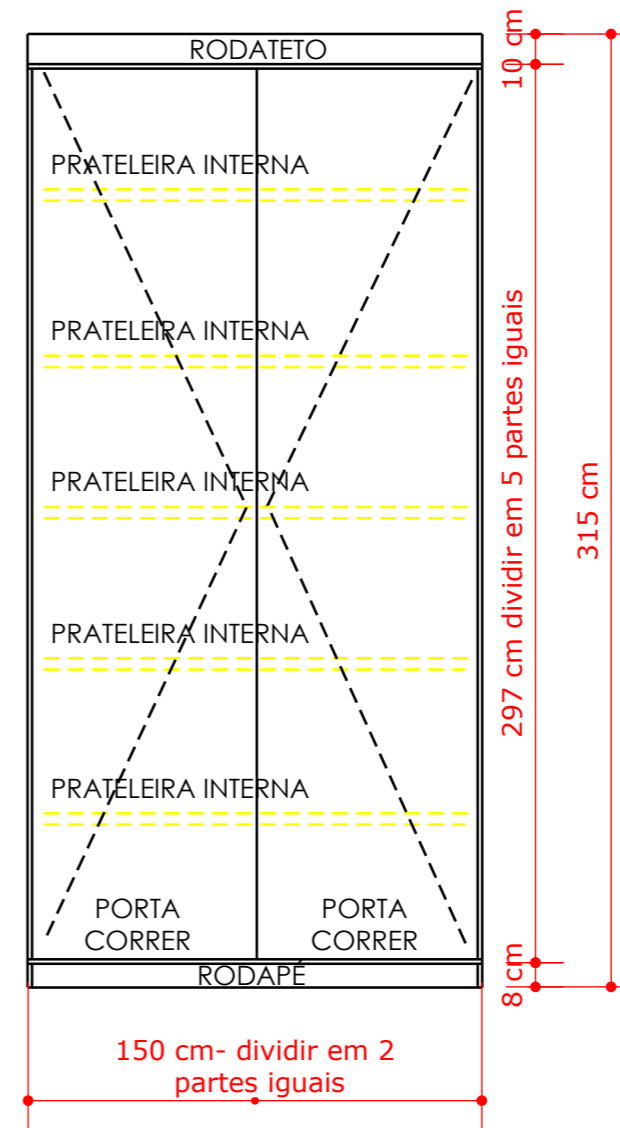
PLANTA BAIXA
Esc. 1/25



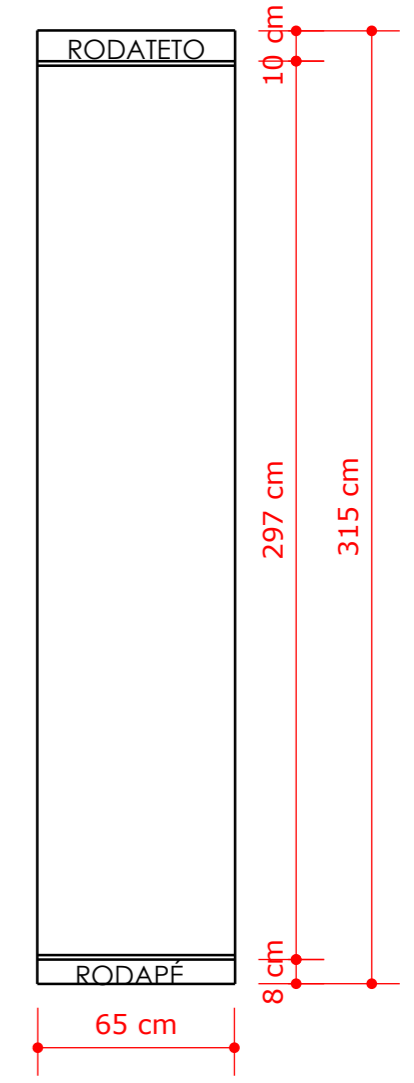
VISTA SUPERIOR
Esc. 1/25



PERSPECTIVA
Esc. 1/25



VISTA FRONTAL
Esc. 1/25



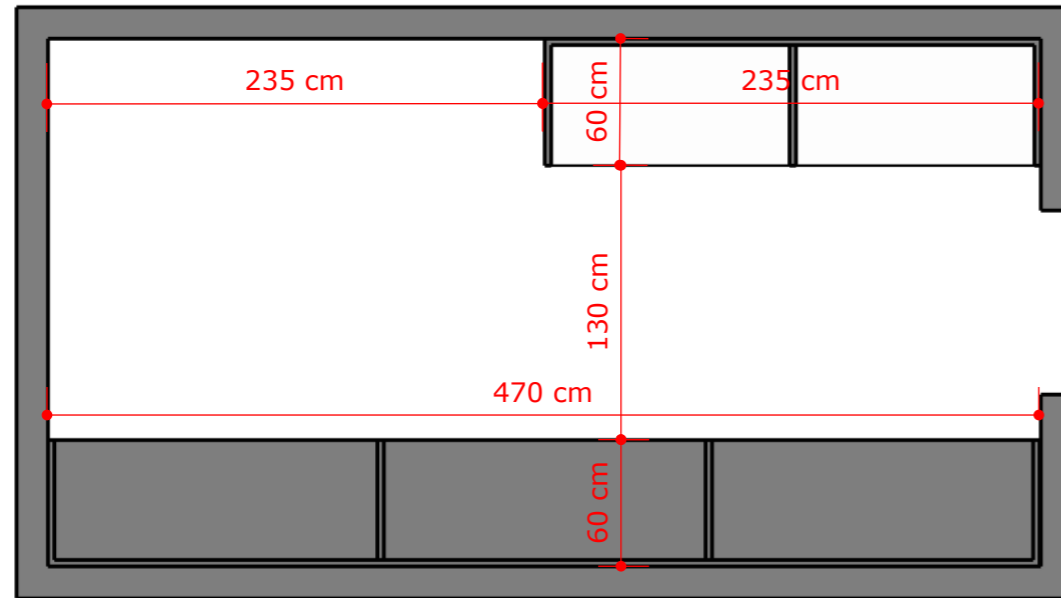
VISTA LATERAL
Esc. 1/25

OBSERVAÇÕES:

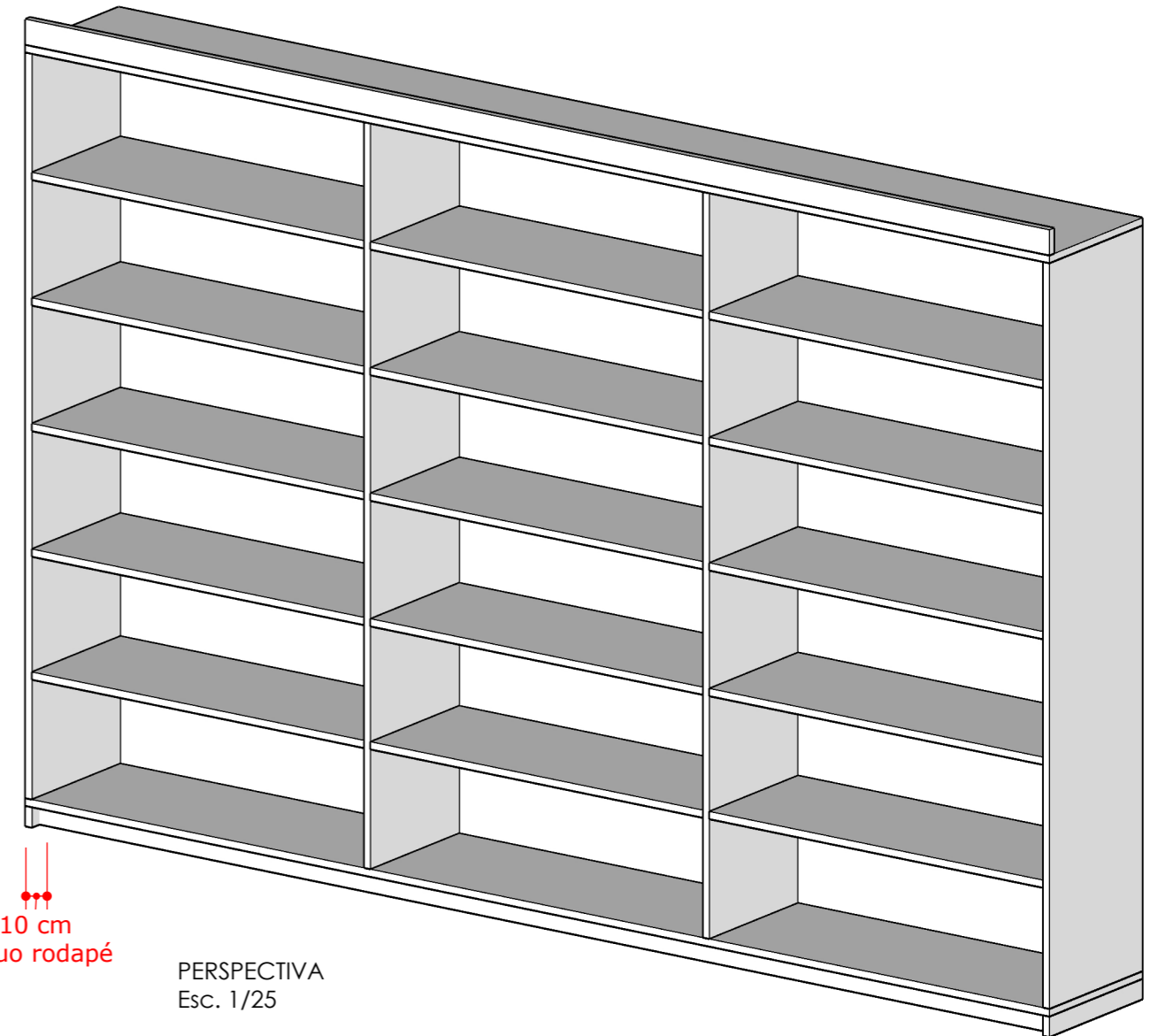
- * TODAS AS MEDIDAS DEVEM SER CONFERIDAS NO LOCAL;
- * CONSIDERAR ESPESSURA DAS CHAPAS COM 15mm;
- * MARCENARIA COM MDF COR BRANCO;
- * PUXADOR TIPO PERFIL METÁLICO;
- * CORREDIÇAS E DOBRADIÇAS COM AMORTECIMENTO.

	PREFEITURA MUNICIPAL DE GUABIRUBA SECRETARIA DE PLANEJAMENTO E INFRAESTRUTURA URBANA Rua Brusque, 344, Centro 88.360-000 Guabiruba/SC Telefone: (47) 3308-3100		
	PROJETO MOBILIÁRIO E.R.M. CESÁRIO RÉGIS	REVISÃO	
	ENDEREÇO RUA EWALDO MARTINS, Nº 75, BAIRRO LAGEADO BAIXO	EMIÇÃO INICIAL 22/02/2024	
	RESPONSÁVEL TÉCNICO ARIANA CAROLINE PÜHLER Arquiteta e Urbanista - CAU A286427-4	ESCALA INDICADA DESENHO Ariana P.	FOLHA Nº. DET 16

DESPENSA

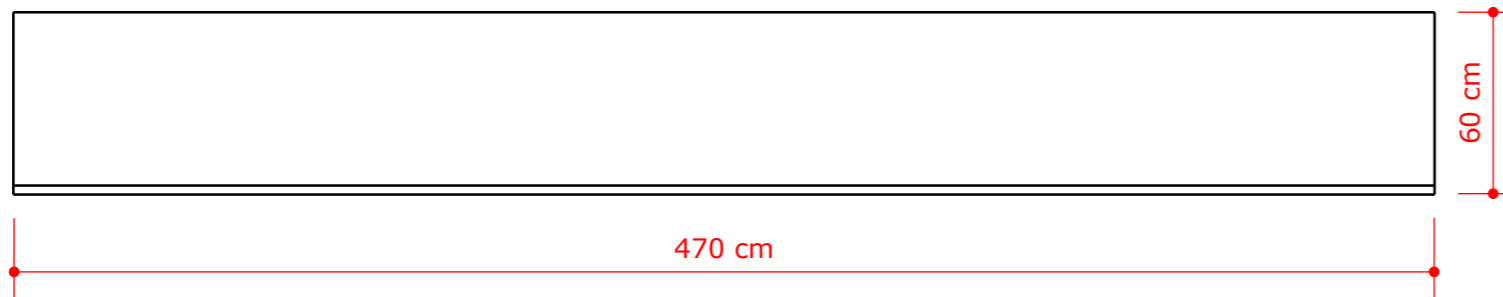


PLANTA BAIXA
Esc. 1/25



10 cm
recuo rodapé

PERSPECTIVA
Esc. 1/25



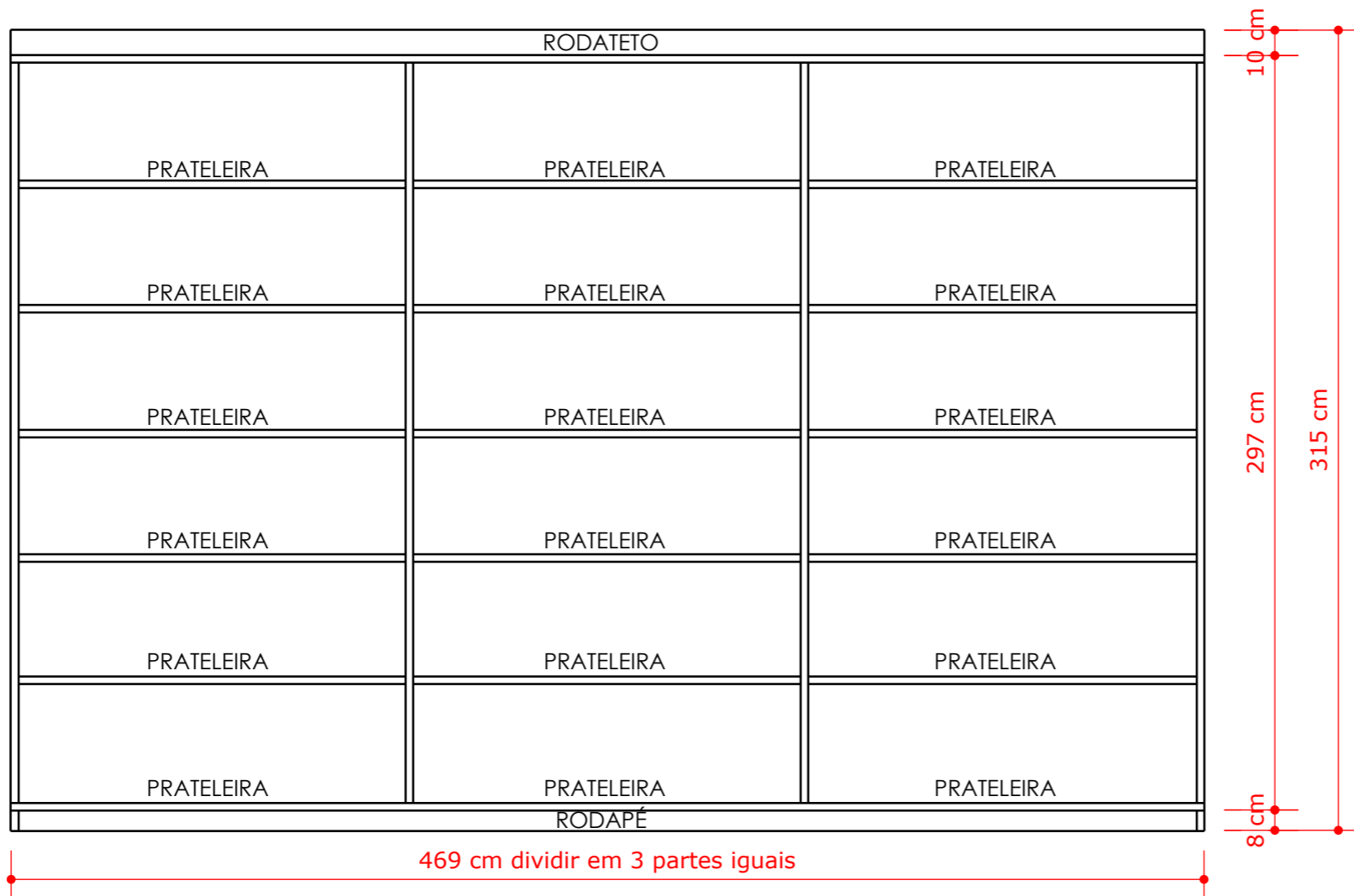
VISTA SUPERIOR
Esc. 1/25

OBSERVAÇÕES:

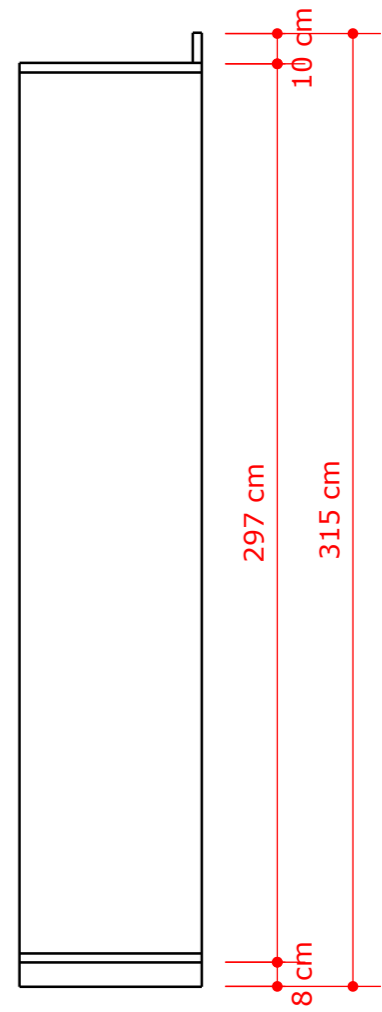
- * TODAS AS MEDIDAS DEVEM SER CONFERIDAS NO LOCAL;
- * CONSIDERAR ESPESSURA DAS CHAPAS COM 30mm;
- * MARCENARIA COM MDF COR BRANCO;

	PREFEITURA MUNICIPAL DE GUABIRUBA SECRETARIA DE PLANEJAMENTO E INFRAESTRUTURA URBANA Rua Brusque, 344, Centro 88.360-000 Guabiruba/SC Telefone: (47) 3308-3100		
	PROJETO MOBILIÁRIO E.R.M. CESÁRIO RÉGIS	REVISÃO	
	ENDEREÇO RUA EWALDO MARTINS, Nº 75, BAIRRO LAGEADO BAIXO	EMIÇÃO INICIAL 22/02/2024	
	RESPONSÁVEL TÉCNICO ARIANA CAROLINE PÜHLER Arquiteta e Urbanista - CAU A286427-4	ESCALA INDICADA DESENHO Ariana P.	FOLHA Nº. DET 17

DESPENSA



VISTA FRONTAL
Esc. 1/25

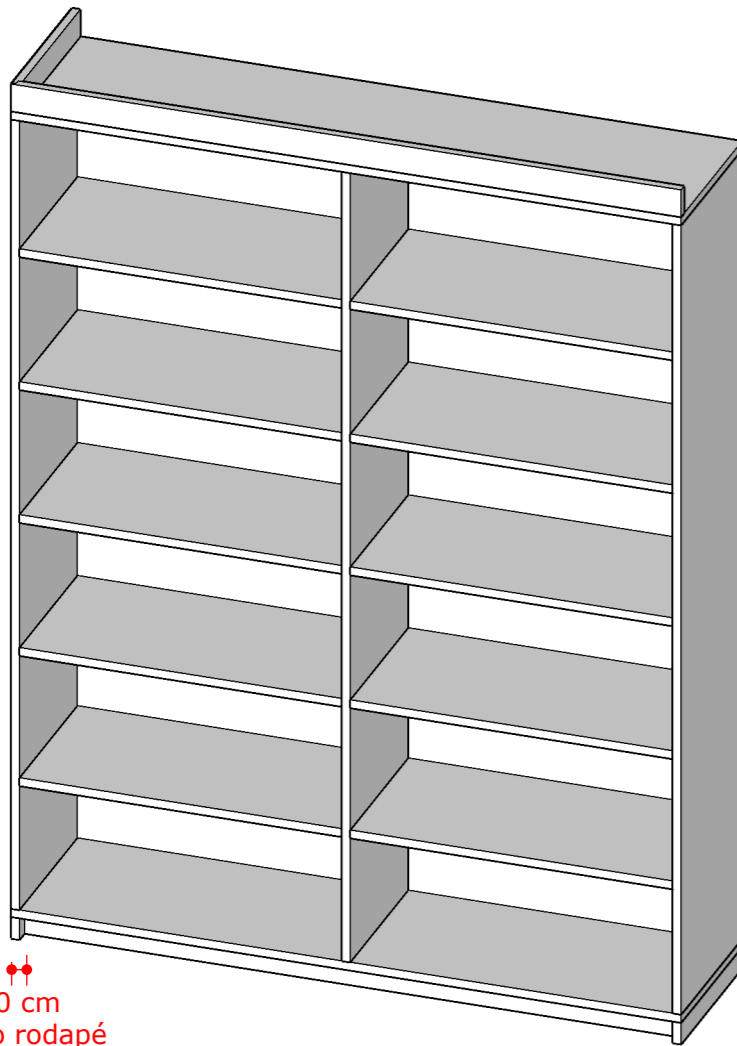


VISTA LATERAL
Esc. 1/25

OBSERVAÇÕES:
 * TODAS AS MEDIDAS DEVEM SER CONFERIDAS NO LOCAL;
 * CONSIDERAR ESPESSURA DAS CHAPAS COM 30mm;
 * MARCENARIA COM MDF COR BRANCO;

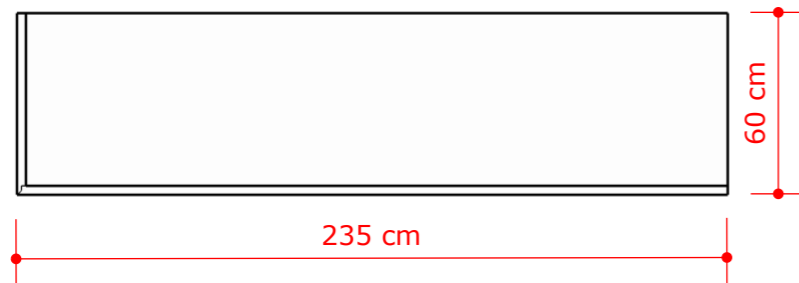
	PREFEITURA MUNICIPAL DE GUABIRUBA SECRETARIA DE PLANEJAMENTO E INFRAESTRUTURA URBANA Rua Brusque, 344, Centro 88.360-000 Guabiruba/SC Telefone: (47) 3308-3100							
	PROJETO MOBILIÁRIO E.R.M. CESÁRIO RÉGIS		REVISÃO					
	ENDEREÇO RUA EWALDO MARTINS, Nº 75, BAIRRO LAGEADO BAIXO		EMIÇÃO INICIAL 22/02/2024					
	RESPONSÁVEL TÉCNICO ARIANA CAROLINE PÜHLER Arquiteta e Urbanista - CAU A286427-4		<table border="1"> <tr> <td>ESCALA</td> <td rowspan="2" style="text-align: center; vertical-align: middle;">DET</td> </tr> <tr> <td>INDICADA</td> </tr> <tr> <td>DESENHO</td> <td rowspan="2" style="text-align: center; vertical-align: middle;">18</td> </tr> <tr> <td>Ariana P.</td> </tr> </table>	ESCALA	DET	INDICADA	DESENHO	18
ESCALA	DET							
INDICADA								
DESENHO	18							
Ariana P.								

DESPENSA



10 cm
recoo rodapé

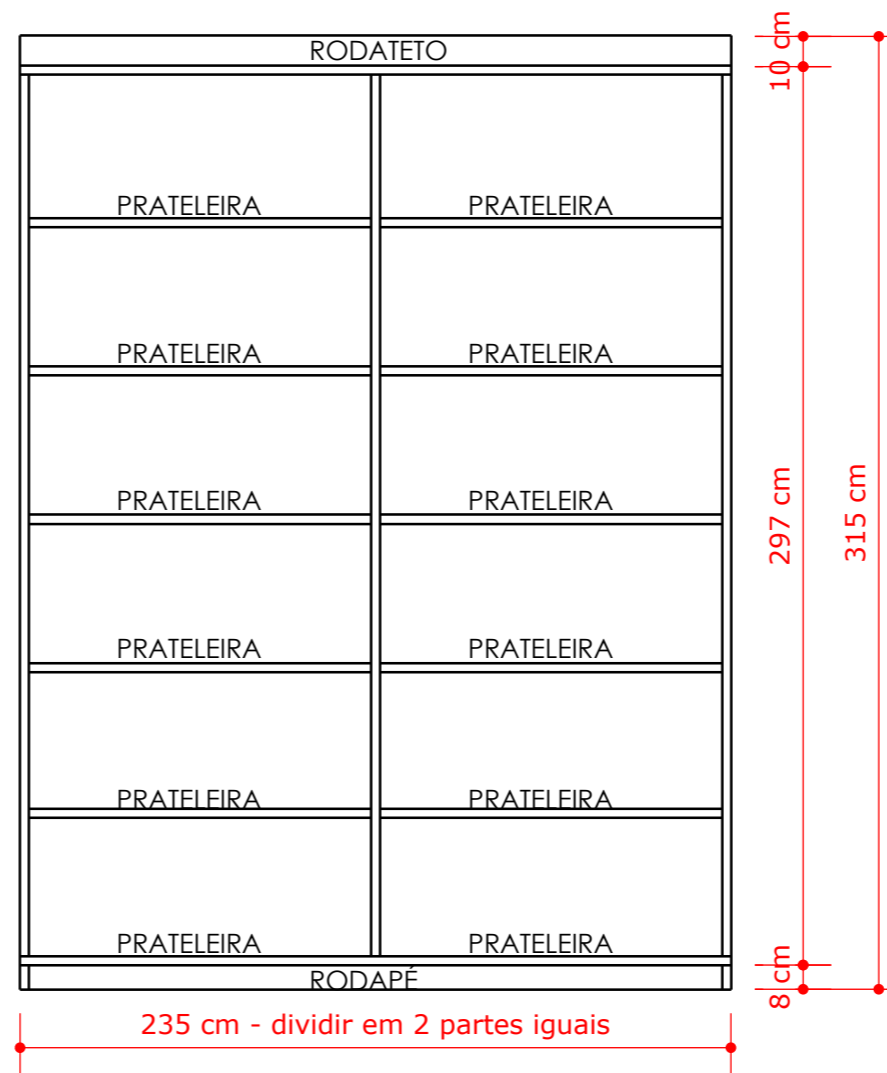
PERSPECTIVA
Esc. 1/25



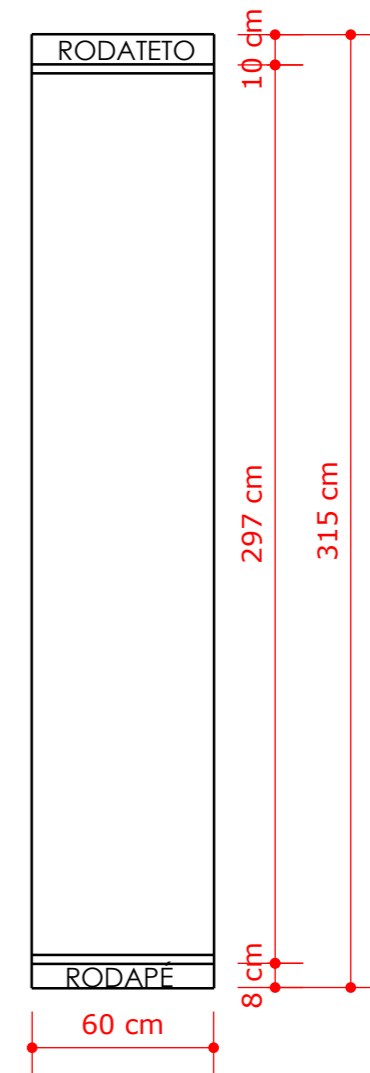
VISTA SUPERIOR
Esc. 1/25

OBSERVAÇÕES:

- * TODAS AS MEDIDAS DEVEM SER CONFERIDAS NO LOCAL;
- * CONSIDERAR ESPESSURA DAS CHAPAS COM 30mm;
- * MARCENARIA COM MDF COR BRANCO;



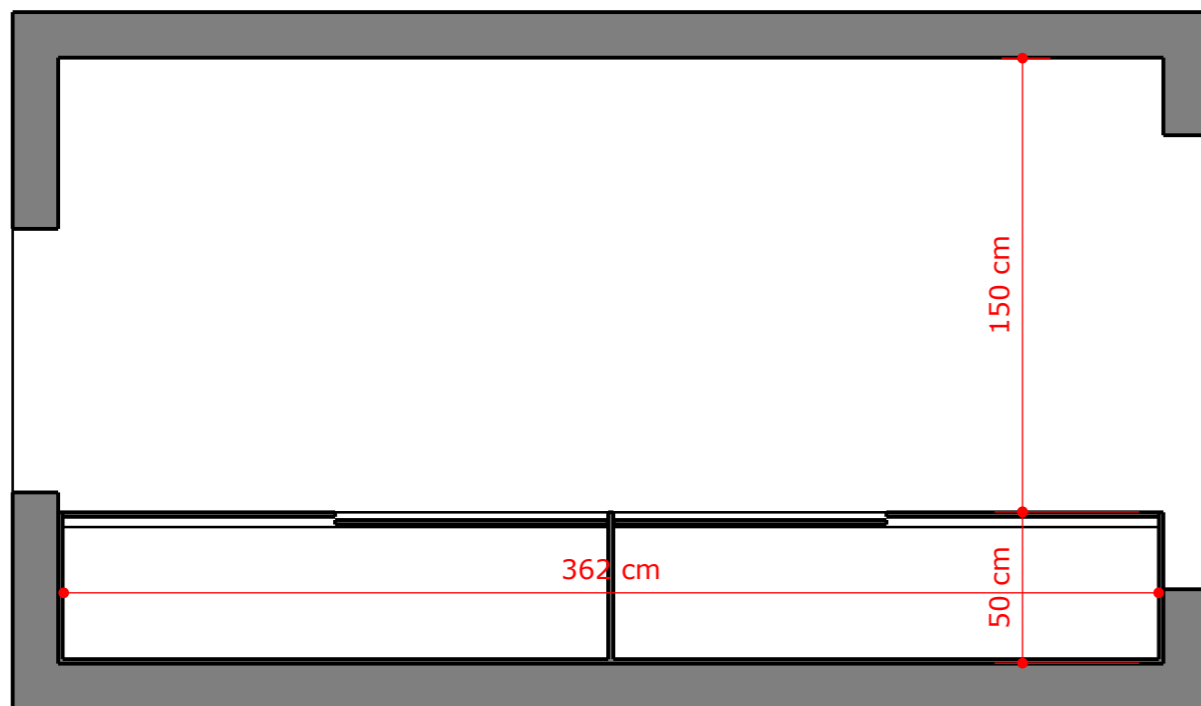
VISTA FRONTAL
Esc. 1/25



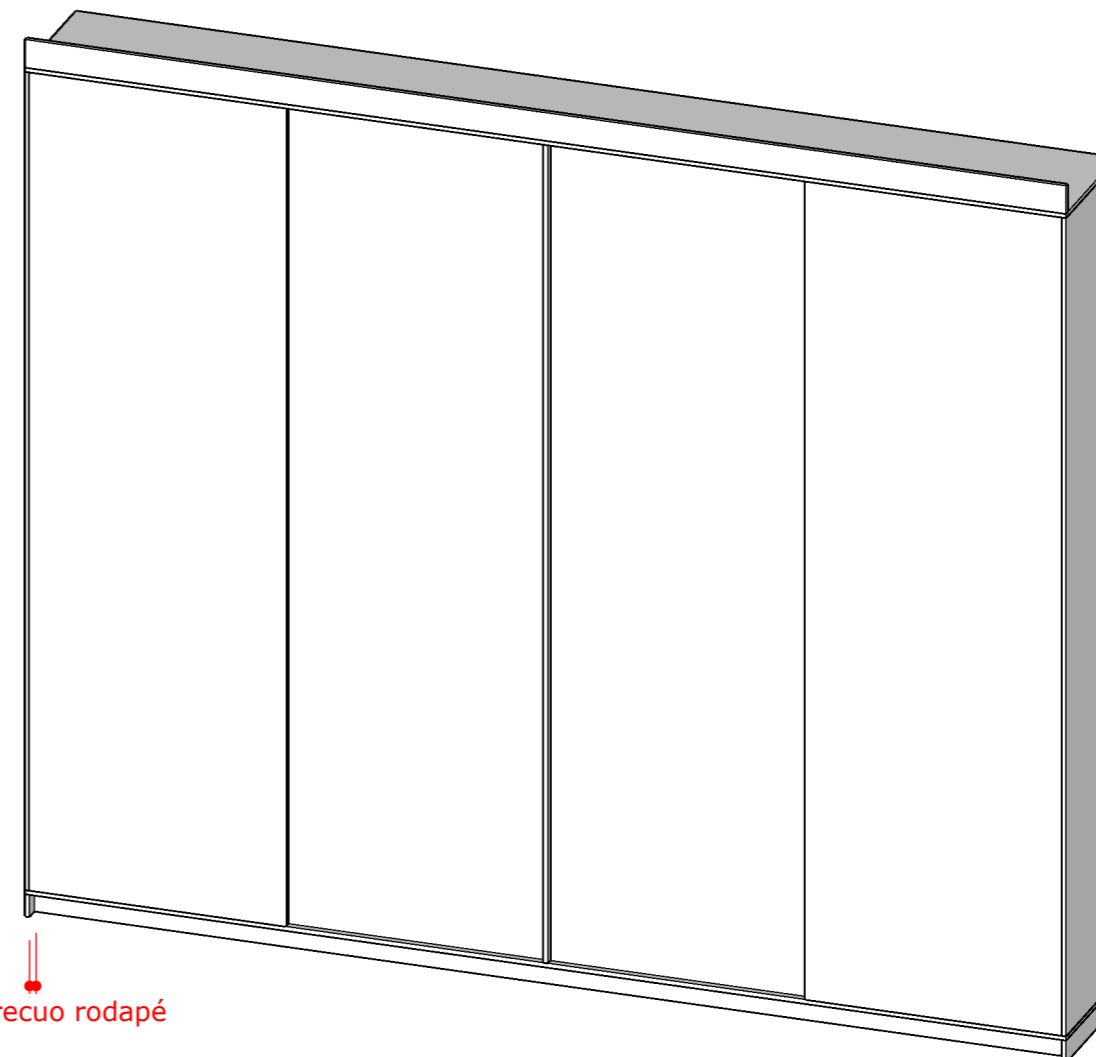
VISTA FRONTAL
Esc. 1/25

	PREFEITURA MUNICIPAL DE GUABIRUBA SECRETARIA DE PLANEJAMENTO E INFRAESTRUTURA URBANA Rua Brusque, 344, Centro 88.360-000 Guabiruba/SC Telefone: (47) 3308-3100		
	PROJETO MOBILIÁRIO E.R.M. CESÁRIO RÉGIS		REVISÃO
	ENDEREÇO RUA EWALDO MARTINS, Nº 75, BAIRRO LAGEADO BAIXO		EMIÇÃO INICIAL 22/02/2024
	RESPONSÁVEL TÉCNICO ARIANA CAROLINE PÜHLER Arquiteta e Urbanista - CAU A286427-4		ESCALA INDICADA DESENHO Ariana P.

ÁREA DE SERVIÇO

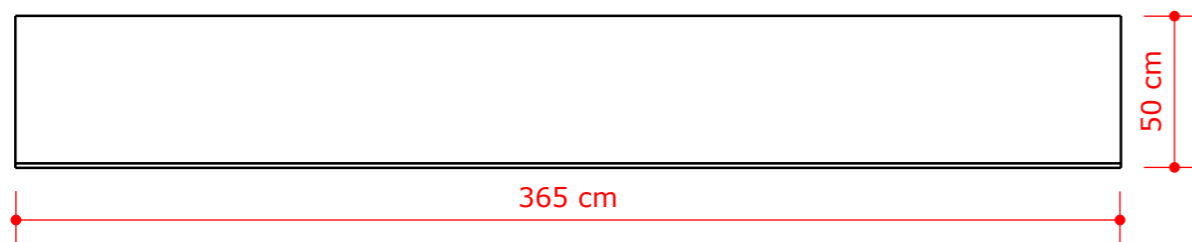


PLANTA BAIXA
Esc. 1/25



10 cm recuo rodapé

PERSPECTIVA
Esc. 1/25



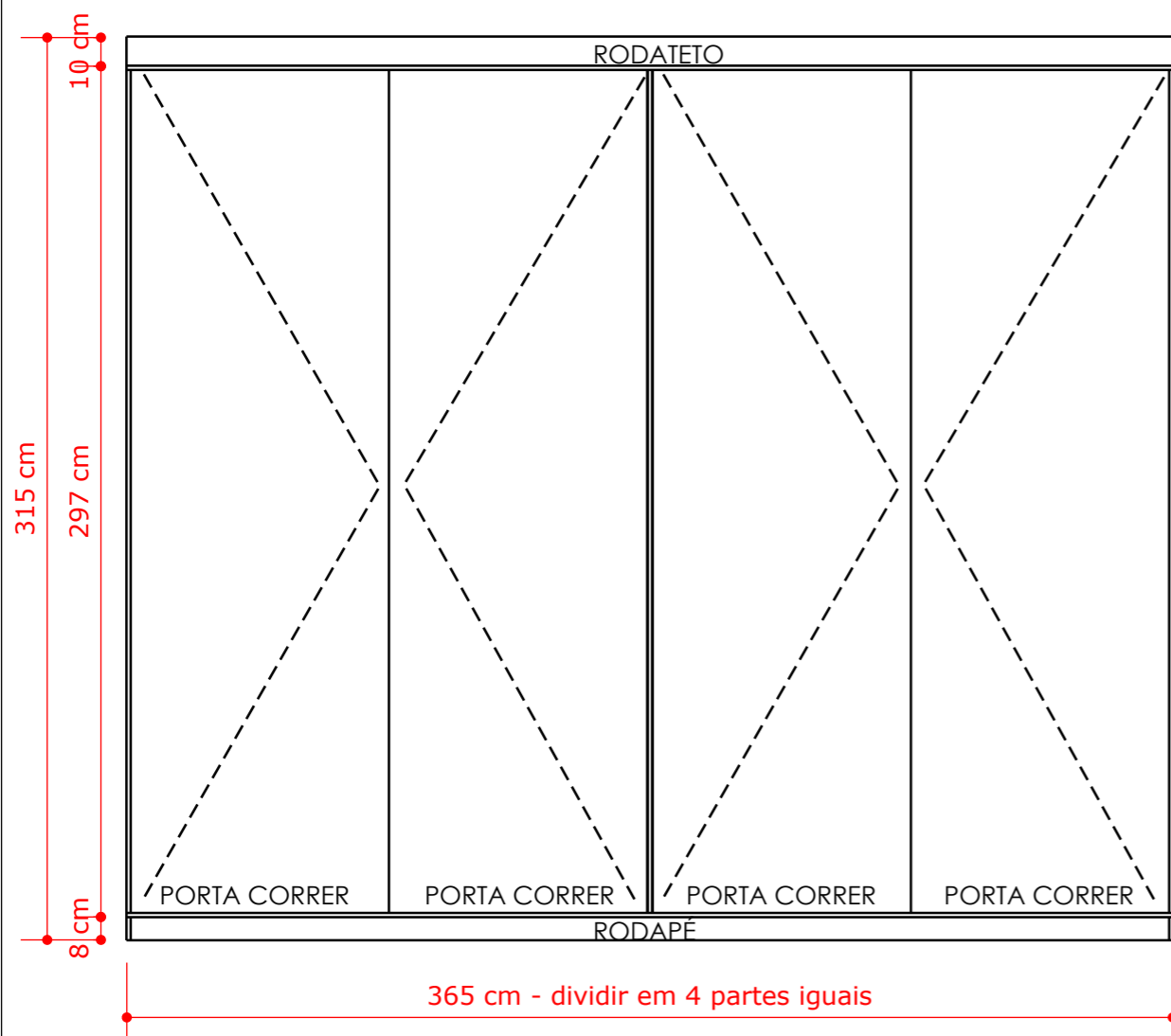
VISTA SUPERIOR
Esc. 1/25

OBSERVAÇÕES:

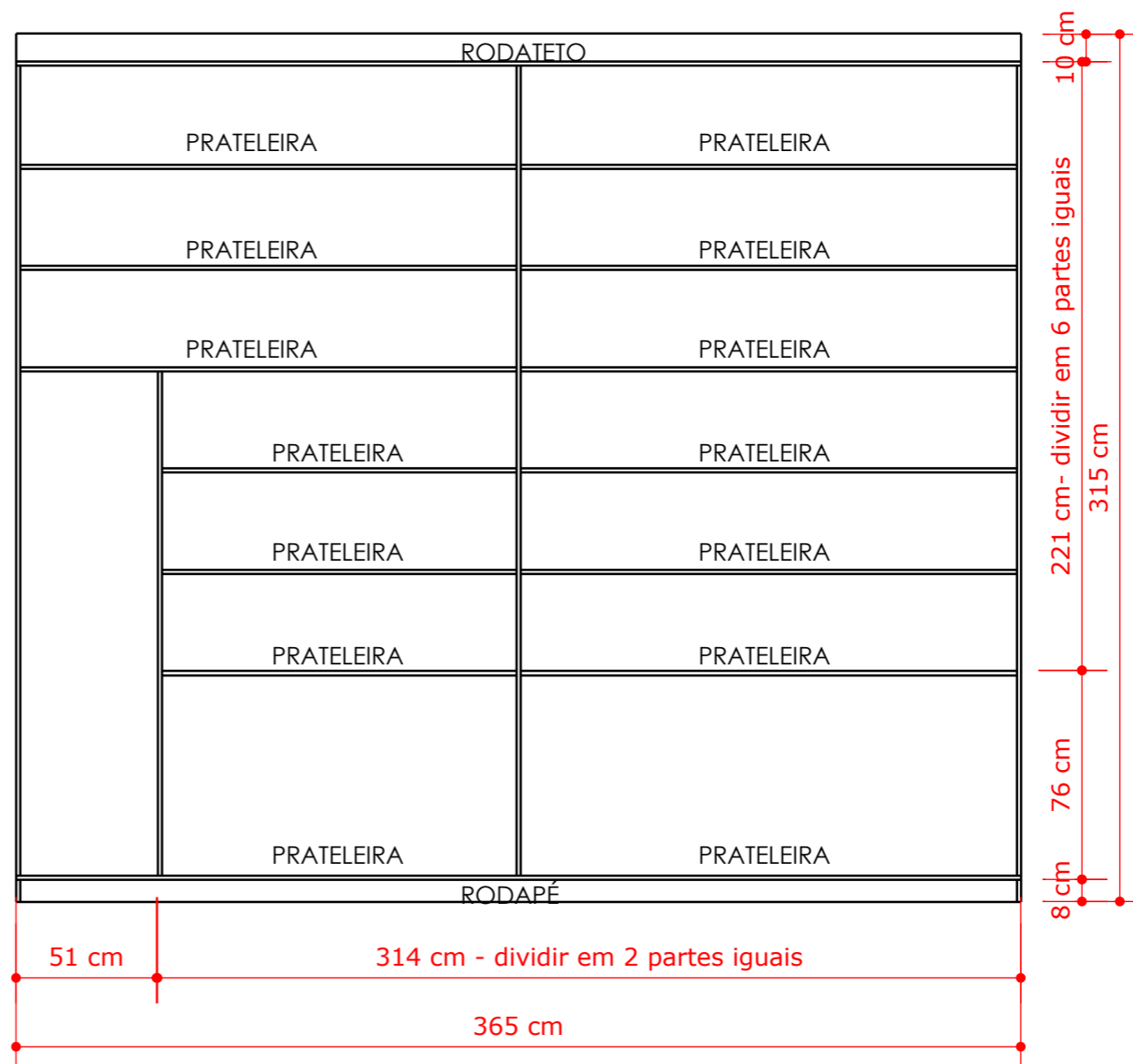
- * TODAS AS MEDIDAS DEVEM SER CONFERIDAS NO LOCAL;
- * CONSIDERAR ESPESSURA DAS CHAPAS COM 30mm;
- * MARCENARIA COM MDF COR BRANCO;
- * PUXADOR TIPO PERFIL METÁLICO;
- * CORREDIÇAS E DOBRADIÇAS COM AMORTECIMENTO.

	PREFEITURA MUNICIPAL DE GUABIRUBA SECRETARIA DE PLANEJAMENTO E INFRAESTRUTURA URBANA Rua Brusque, 344, Centro 88.360-000 Guabiruba/SC Telefone: (47) 3308-3100		
	PROJETO MOBILIÁRIO E.R.M. CESÁRIO RÉGIS	REVISÃO	
	ENDEREÇO RUA EWALDO MARTINS, Nº 75, BAIRRO LAGEADO BAIXO	EMIÇÃO INICIAL 22/02/2024	
	RESPONSÁVEL TÉCNICO ARIANA CAROLINE PÜHLER Arquiteta e Urbanista - CAU A286427-4	ESCALA INDICADA	FOLHA Nº. DET 20
	DESENHO Ariana P.		

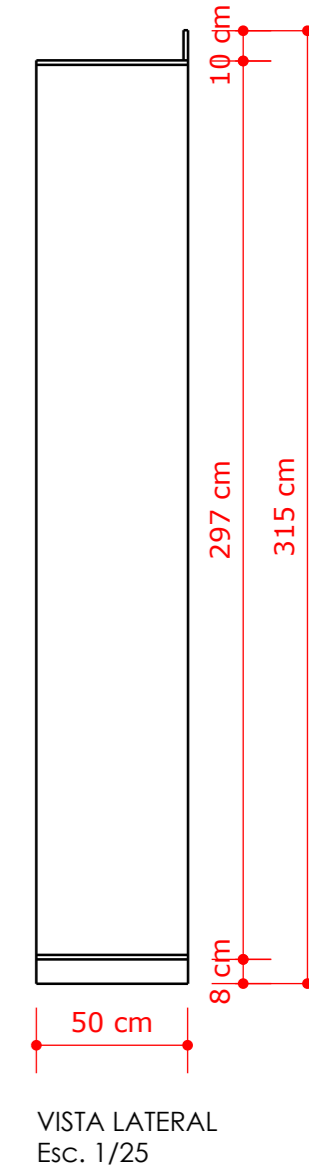
ÁREA DE SERVIÇO



VISTA FRONTAL
Esc. 1/25



VISTA FRONTAL INTERNA
Esc. 1/25



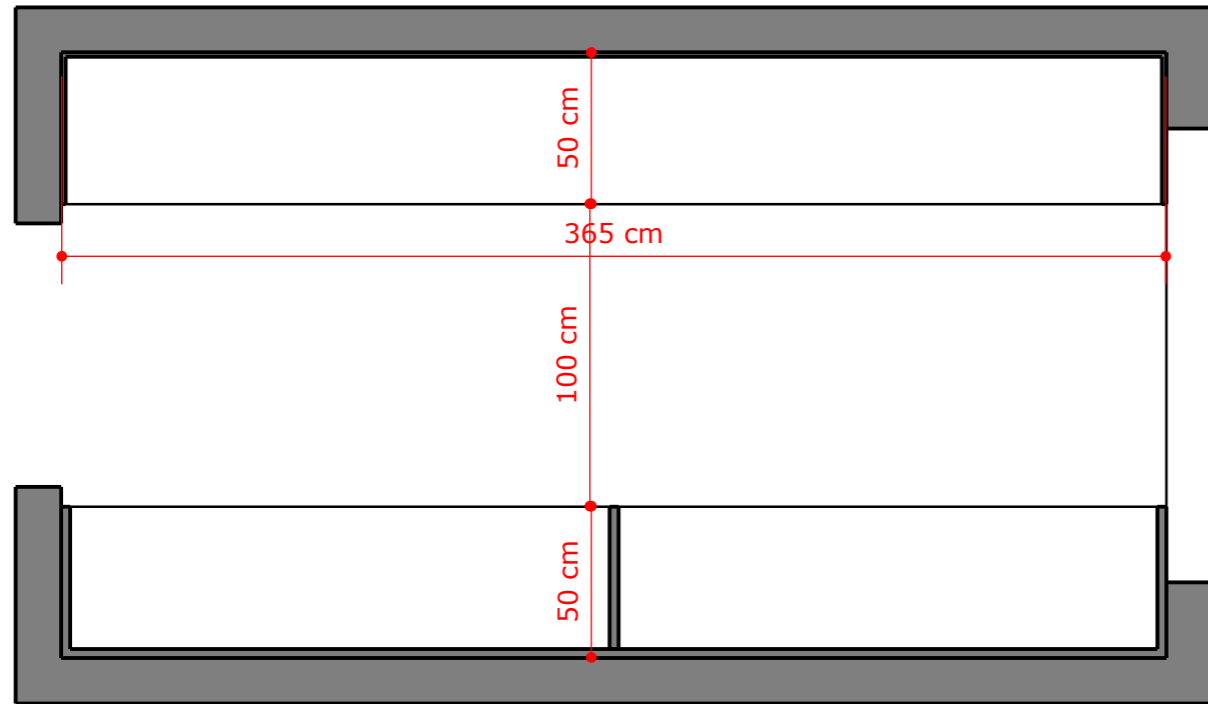
VISTA LATERAL
Esc. 1/25

OBSERVAÇÕES:

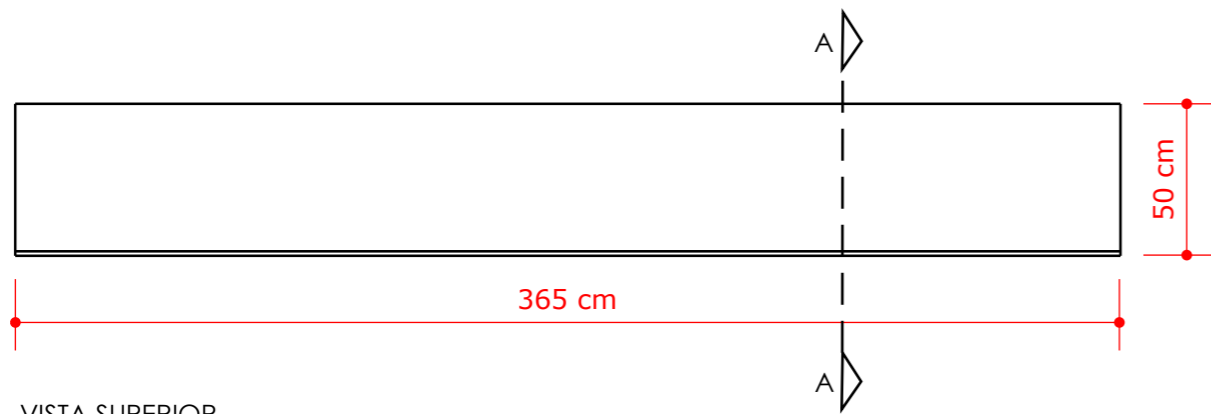
- * TODAS AS MEDIDAS DEVEM SER CONFERIDAS NO LOCAL;
- * CONSIDERAR ESPESURA DAS CHAPAS COM 30mm;
- * MARCENARIA COM MDF COR BRANCO;
- * PUXADOR TIPO PERFIL METÁLICO;
- * CORREDIÇAS E DOBRADIÇAS COM AMORTECIMENTO.

	PREFEITURA MUNICIPAL DE GUABIRUBA SECRETARIA DE PLANEJAMENTO E INFRAESTRUTURA URBANA Rua Brusque, 344, Centro 88.360-000 Guabiruba/SC Telefone: (47) 3308-3100		
	PROJETO MOBILIÁRIO E.R.M. CESÁRIO RÉGIS	REVISÃO	
	ENDEREÇO RUA EWALDO MARTINS, Nº 75, BAIRRO LAGEADO BAIXO	EMIÇÃO INICIAL 22/02/2024	
	RESPONSÁVEL TÉCNICO ARIANA CAROLINE PÜHLER Arquiteta e Urbanista - CAU A286427-4	ESCALA INDICADA DESENHO Ariana P.	FOLHA Nº. DET 21

DML



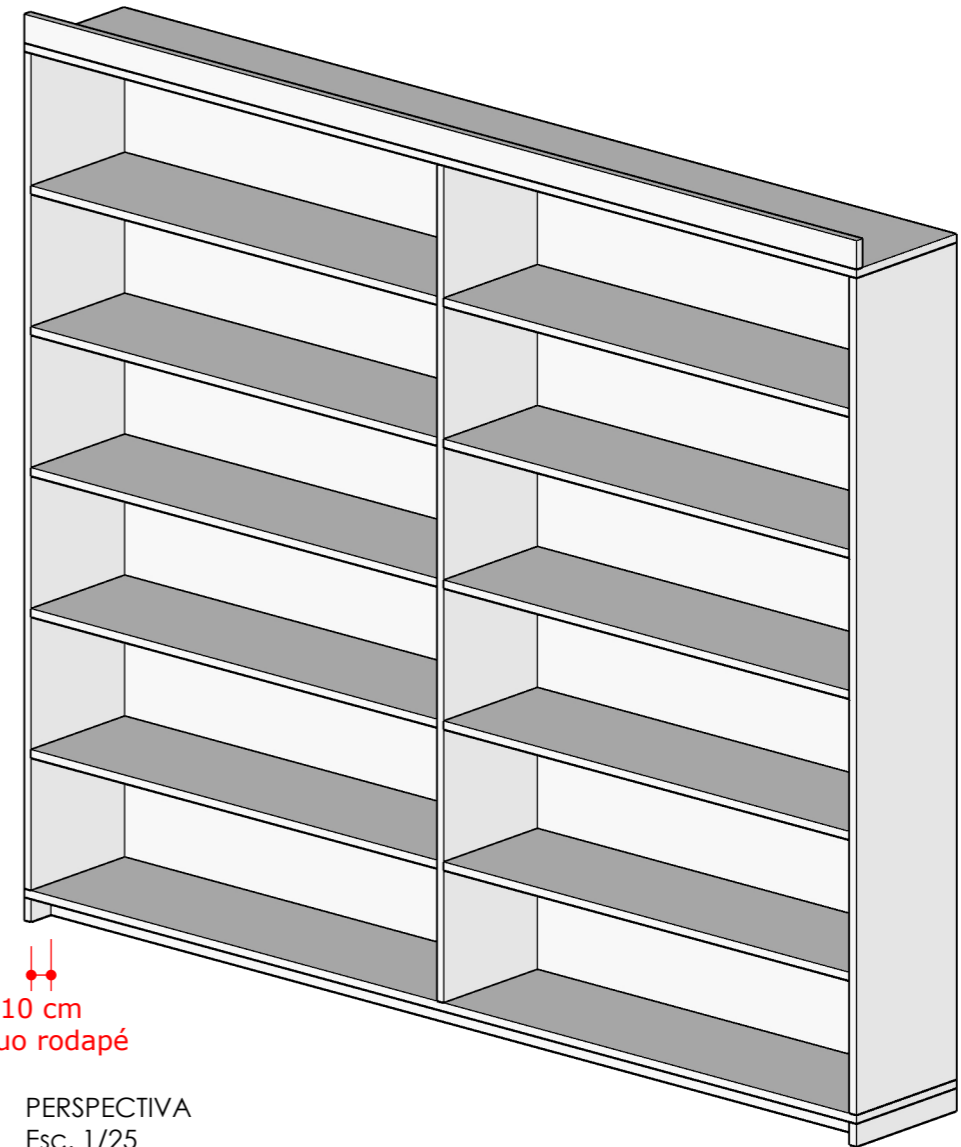
PLANTA BAIXA
Esc. 1/25



VISTA SUPERIOR
Esc. 1/25

OBSERVAÇÕES:

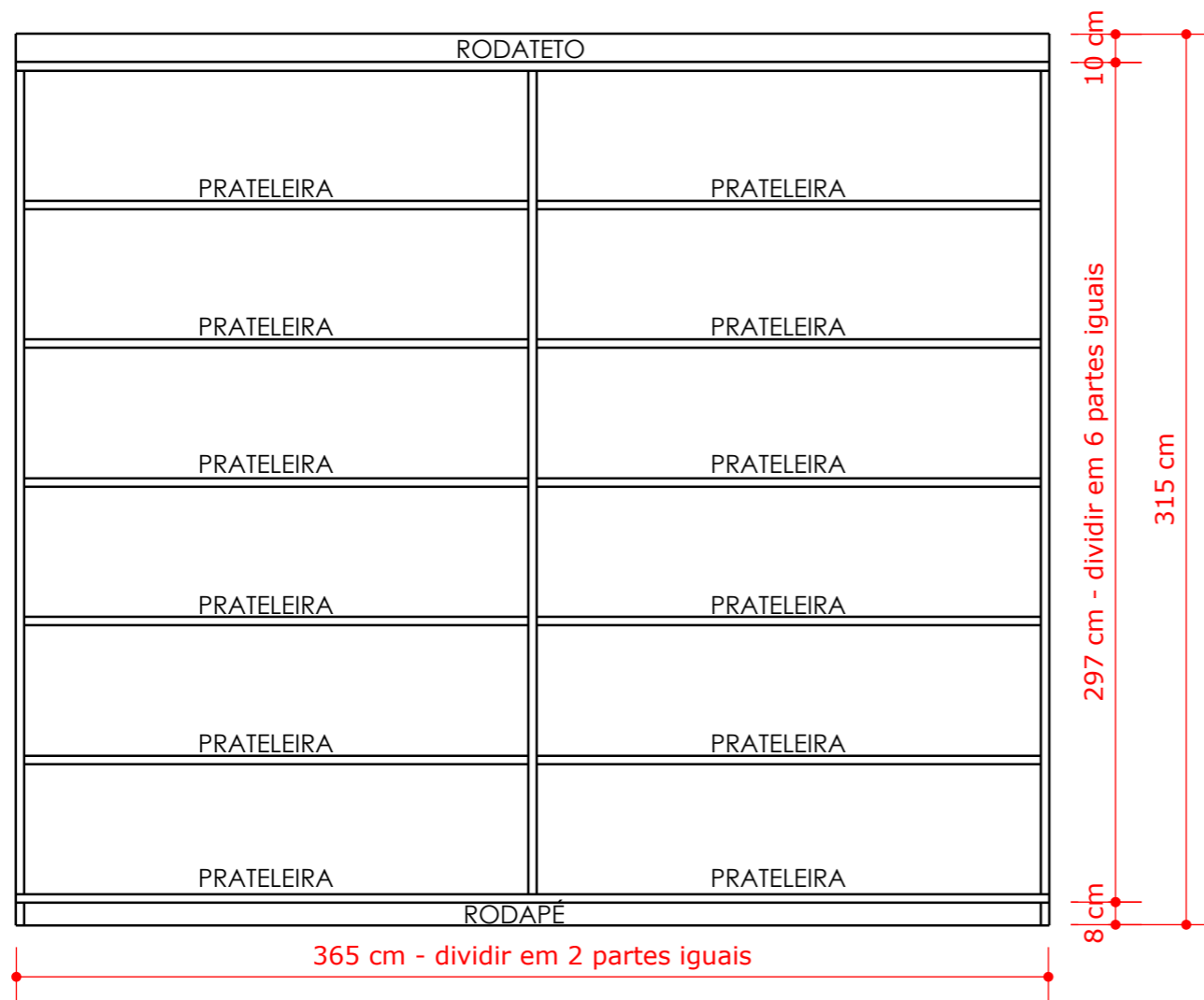
- * 2 UNIDADES DO MESMO MODELO;
- * TODAS AS MEDIDAS DEVEM SER CONFERIDAS NO LOCAL;
- * CONSIDERAR ESPESSURA DAS CHAPAS COM 30mm;
- * MARCENARIA COM MDF COR BRANCO;



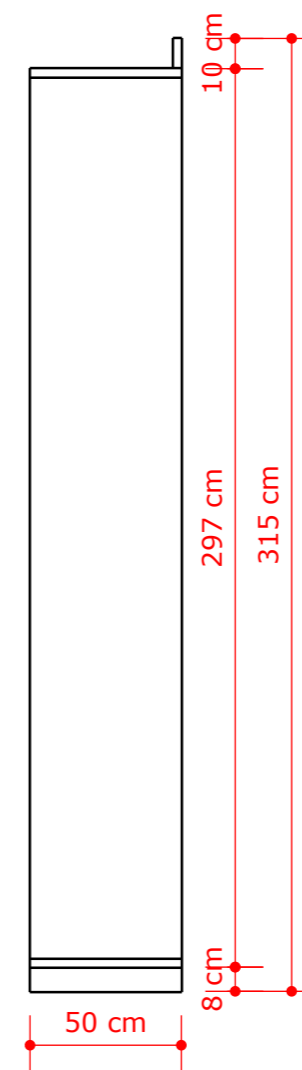
10 cm
recuo rodapé

PERSPECTIVA
Esc. 1/25

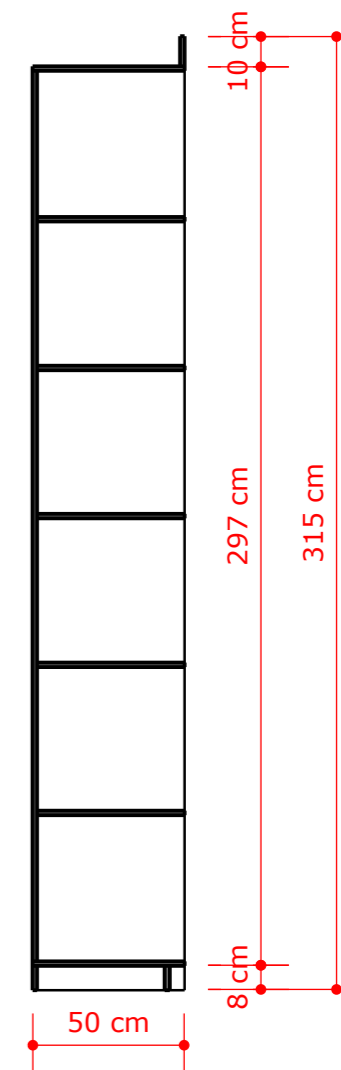
	PREFEITURA MUNICIPAL DE GUABIRUBA SECRETARIA DE PLANEJAMENTO E INFRAESTRUTURA URBANA Rua Brusque, 344, Centro 88.360-000 Guabiruba/SC Telefone: (47) 3308-3100		
	PROJETO MOBILIÁRIO E.R.M. CESÁRIO RÉGIS	REVISÃO	
	ENDEREÇO RUA EWALDO MARTINS, Nº 75, BAIRRO LAGEADO BAIXO	EMIÇÃO INICIAL 22/02/2024	
	RESPONSÁVEL TÉCNICO ARIANA CAROLINE PÜHLER Arquiteta e Urbanista - CAU A286427-4	ESCALA INDICADA	FOLHA Nº. DET
	DESENHO Ariana P.	22	



VISTA FRONTAL
Esc. 1/25



VISTA LATERAL
Esc. 1/25



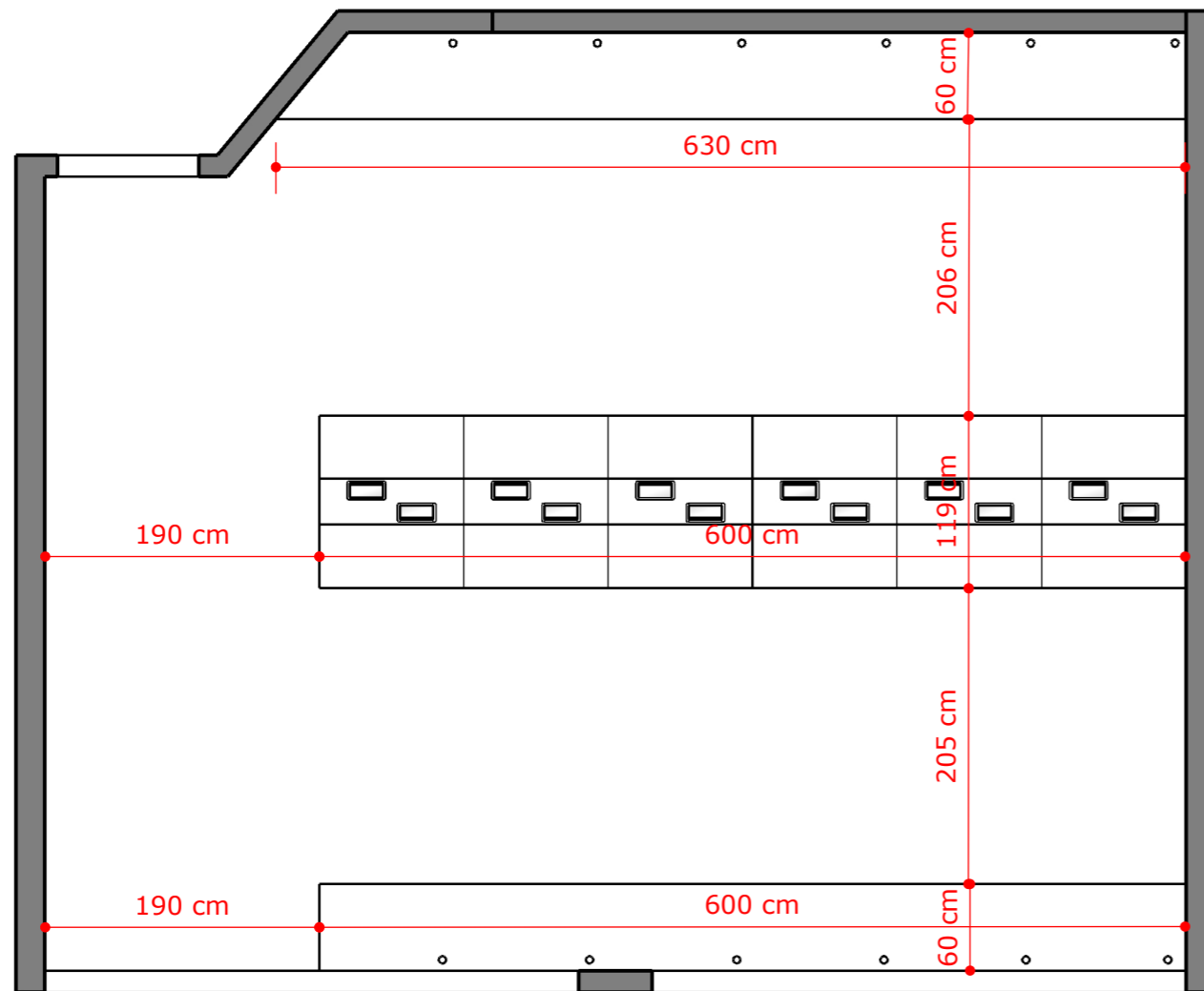
CORTE A
Esc. 1/25

OBSERVAÇÕES:

- * 2 UNIDADES DO MESMO MODELO;
- * TODAS AS MEDIDAS DEVEM SER CONFERIDAS NO LOCAL;
- * CONSIDERAR ESPESSURA DAS CHAPAS COM 30mm;
- * MARCENARIA COM MDF COR BRANCO;

	PREFEITURA MUNICIPAL DE GUABIRUBA SECRETARIA DE PLANEJAMENTO E INFRAESTRUTURA URBANA Rua Brusque, 344, Centro 88.360-000 Guabiruba/SC Telefone: (47) 3308-3100						
	PROJETO MOBILIÁRIO E.R.M. CESÁRIO RÉGIS		REVISÃO				
	ENDEREÇO RUA EWALDO MARTINS, Nº 75, BAIRRO LAGEADO BAIXO		EMIÇÃO INICIAL 22/02/2024				
	RESPONSÁVEL TÉCNICO ARIANA CAROLINE PÜHLER Arquiteta e Urbanista - CAU A286427-4		<table border="1" style="width: 100%;"> <tr> <td style="width: 50%;">ESCALA</td> <td style="width: 50%;">FOLHA Nº.</td> </tr> <tr> <td>INDICADA</td> <td rowspan="2" style="text-align: center; vertical-align: middle;">DET 23</td> </tr> <tr> <td>DESENHO Ariana P.</td> </tr> </table>	ESCALA	FOLHA Nº.	INDICADA	DET 23
ESCALA	FOLHA Nº.						
INDICADA	DET 23						
DESENHO Ariana P.							

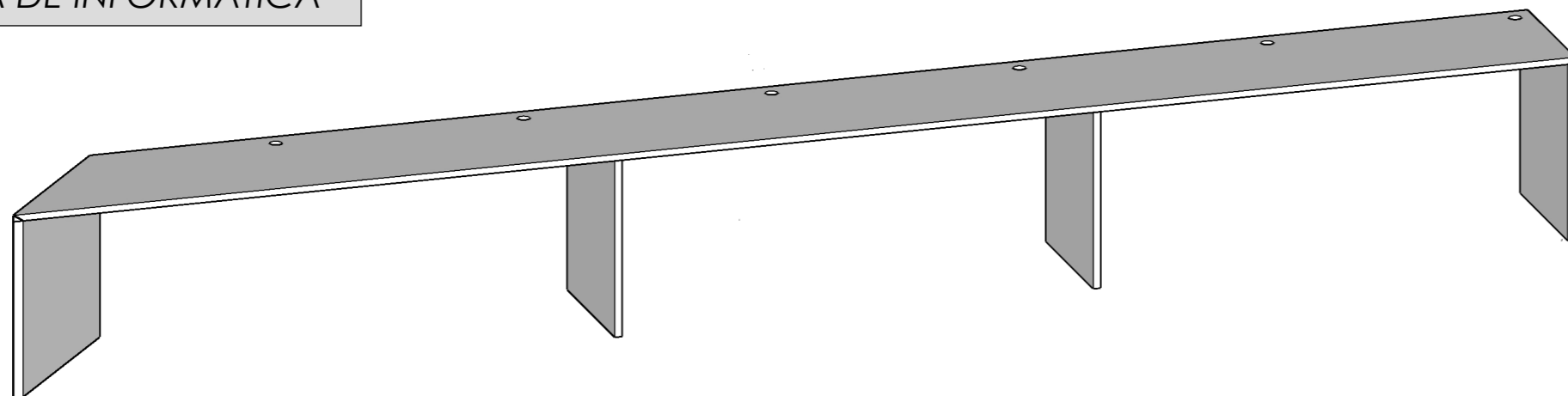
SALA DE INFORMÁTICA



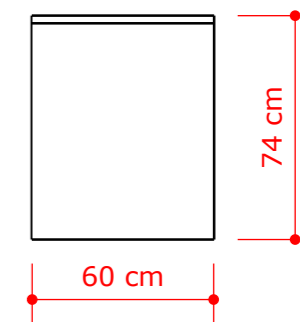
PLANTA BAIXA
Esc. 1/50

	PREFEITURA MUNICIPAL DE GUABIRUBA SECRETARIA DE PLANEJAMENTO E INFRAESTRUTURA URBANA Rua Brusque, 344, Centro 88.360-000 Guabiruba/SC Telefone: (47) 3308-3100				
	PROJETO MOBILIÁRIO E.R.M. CESÁRIO RÉGIS		REVISÃO		
	ENDEREÇO RUA EWALDO MARTINS, Nº 75, BAIRRO LAGEADO BAIXO		EMIÇÃO INICIAL 22/02/2024		
	RESPONSÁVEL TÉCNICO ARIANA CAROLINE PÜHLER Arquiteta e Urbanista - CAU A286427-4		<table border="1"> <tr> <td> ESCALA INDICADA </td> <td rowspan="2"> FOLHA Nº. DET 24 </td> </tr> <tr> <td> DESENHO Ariana P. </td> </tr> </table>	ESCALA INDICADA	FOLHA Nº. DET 24
ESCALA INDICADA	FOLHA Nº. DET 24				
DESENHO Ariana P.					

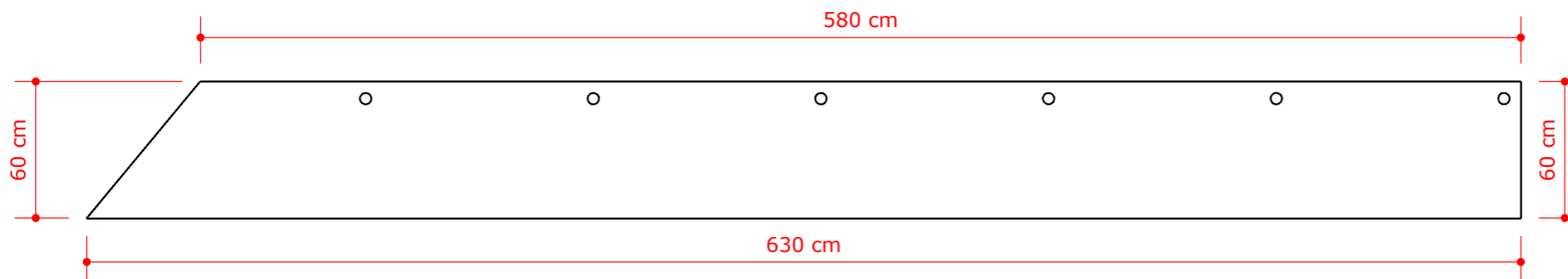
SALA DE INFORMÁTICA



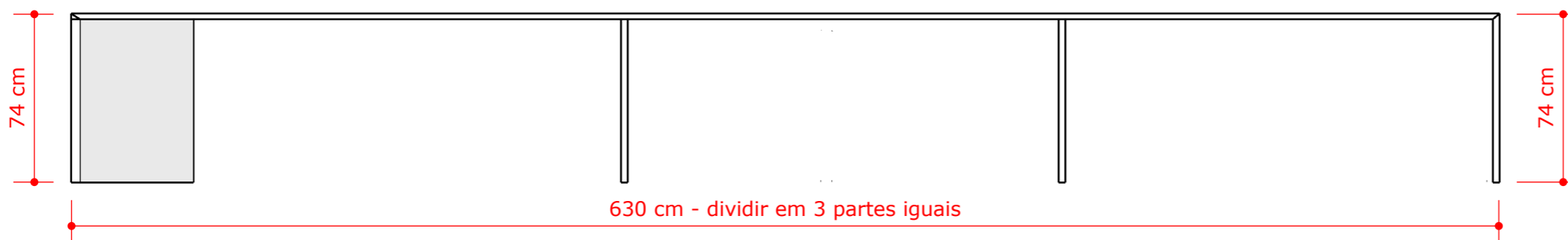
PERSPECTIVA
Esc. 1/25



VISTA LATERAL
Esc. 1/25



VISTA SUPERIOR
Esc. 1/25



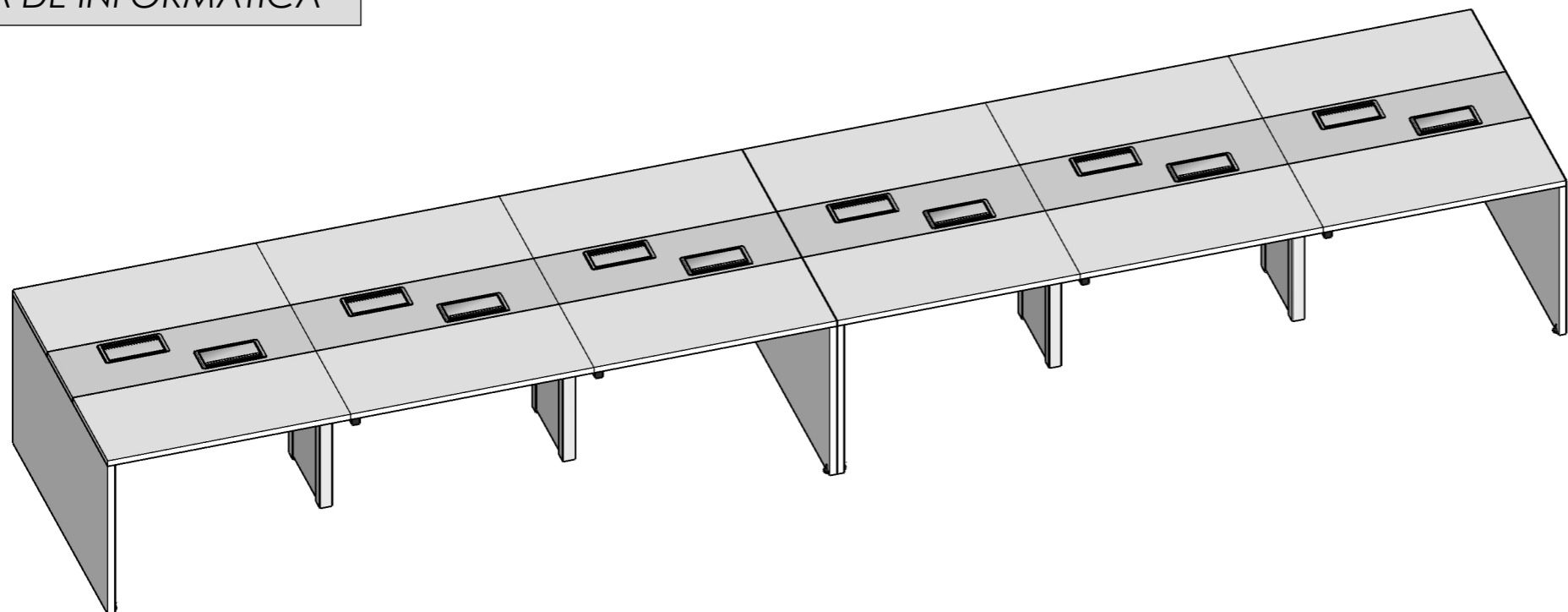
VISTA FRONTAL
Esc. 1/25

OBSERVAÇÕES:

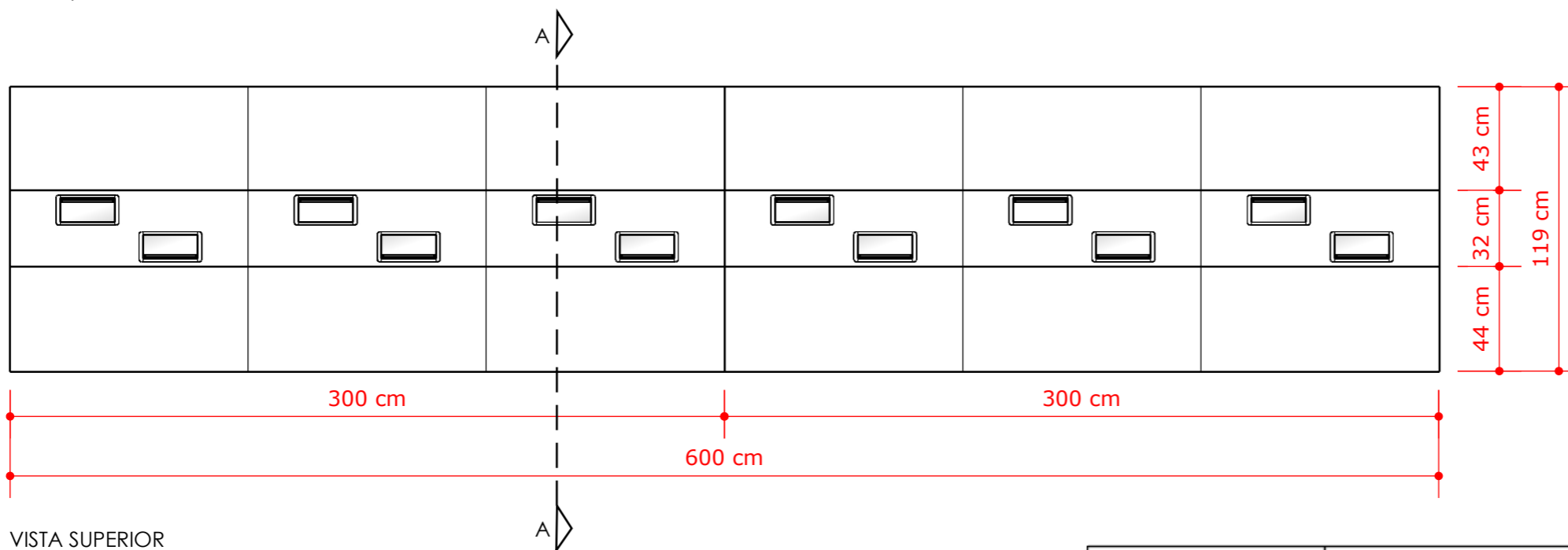
- * TODAS AS MEDIDAS DEVEM SER CONFERIDAS NO LOCAL;
- * CONSIDERAR ESPESURA DAS CHAPAS COM 30mm;
- * MARCENARIA COM MDF COR BRANCO;
- * CORREDIÇAS E DOBRADIÇAS COM AMORTECIMENTO;
- * PREVER FUROS E PASSA FIO NA BANCADA.

	PREFEITURA MUNICIPAL DE GUABIRUBA SECRETARIA DE PLANEJAMENTO E INFRAESTRUTURA URBANA Rua Brusque, 344, Centro 88.360-000 Guabiruba/SC Telefone: (47) 3308-3100		
	PROJETO MOBILIÁRIO E.R.M. CESÁRIO RÉGIS		REVISÃO
	ENDEREÇO RUA EWALDO MARTINS, Nº 75, BAIRRO LAGEADO BAIXO		EMIÇÃO INICIAL 22/02/2024
	RESPONSÁVEL TÉCNICO ARIANA CAROLINE PÜHLER Arquiteta e Urbanista - CAU A286427-4		ESCALA INDICADA DESENHO Ariana P.

SALA DE INFORMÁTICA



PERSPECTIVA
Esc. 1/25



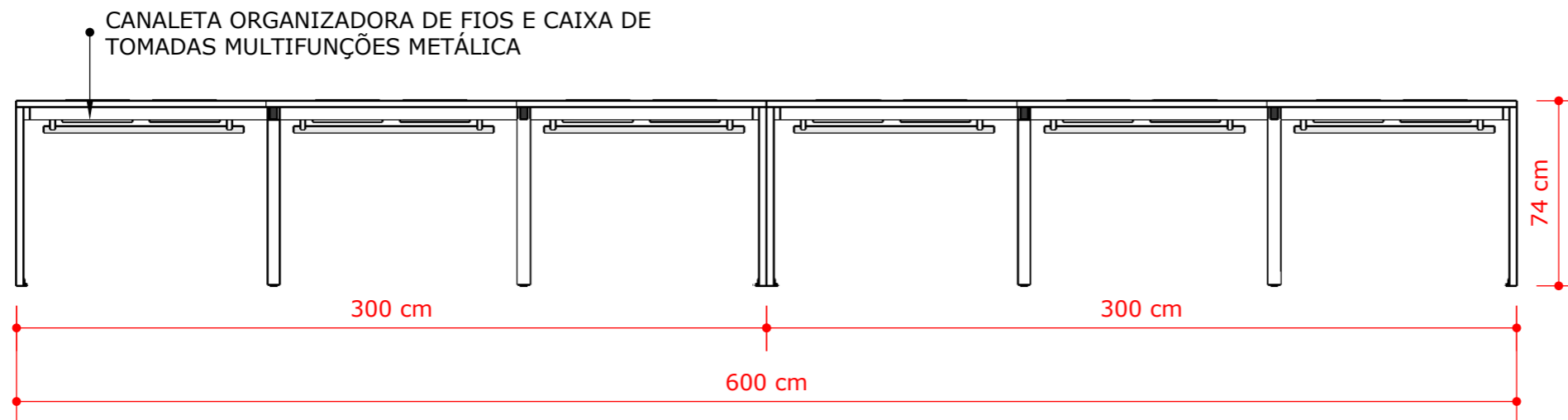
VISTA SUPERIOR
Esc. 1/25

OBSERVAÇÕES:

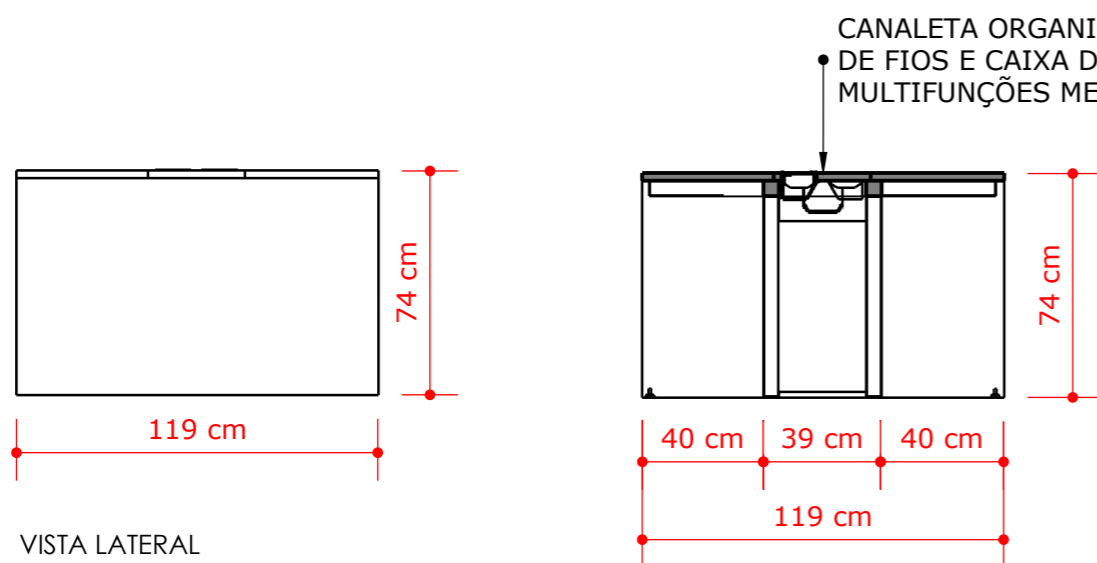
- * TODAS AS MEDIDAS DEVEM SER CONFERIDAS NO LOCAL;
- * CONSIDERAR ESPESURA DAS CHAPAS COM 30mm;
- * MARCENARIA COM MDF COR BRANCO;
- * CORREDIÇAS E DOBRADIÇAS COM AMORTECIMENTO;
- * PREVER FUIROS E PASSA FIO NA BANCADA.

	PREFEITURA MUNICIPAL DE GUABIRUBA SECRETARIA DE PLANEJAMENTO E INFRAESTRUTURA URBANA Rua Brusque, 344, Centro 88.360-000 Guabiruba/SC Telefone: (47) 3308-3100		
	PROJETO MOBILIÁRIO E.R.M. CESÁRIO RÉGIS		REVISÃO
	ENDEREÇO RUA EWALDO MARTINS, Nº 75, BAIRRO LAGEADO BAIXO		EMIÇÃO INICIAL 22/02/2024
	RESPONSÁVEL TÉCNICO ARIANA CAROLINE PÜHLER Arquiteta e Urbanista - CAU A286427-4		ESCALA INDICADA DESENHO Ariana P.

SALA DE INFORMÁTICA

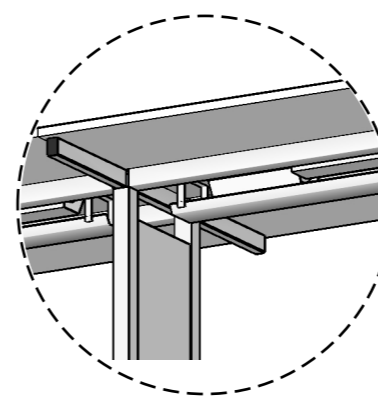


PERSPECTIVA
Esc. 1/25



VISTA LATERAL
Esc. 1/25

CORTE A
Esc. 1/25



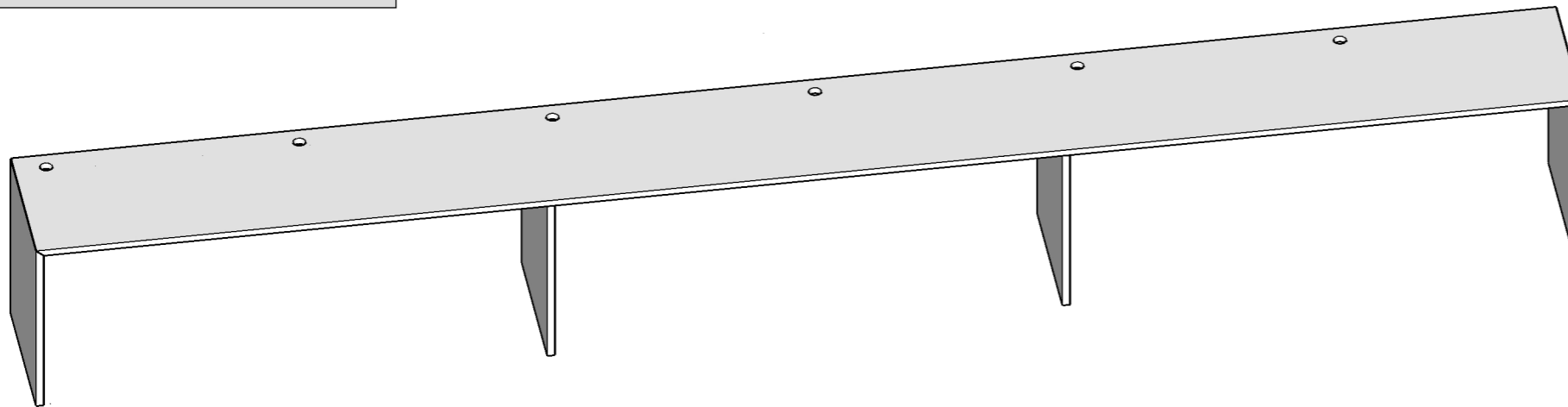
DETALHE CANALETA
Esc. 1/25

OBSERVAÇÕES:

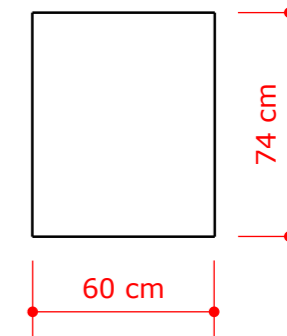
- * TODAS AS MEDIDAS DEVEM SER CONFERIDAS NO LOCAL;
- * CONSIDERAR ESPESURA DAS CHAPAS COM 30mm;
- * MARCENARIA COM MDF COR BRANCO;
- * CORREDIÇAS E DOBRADIÇAS COM AMORTECIMENTO;
- * PREVER FUROS E PASSA FIO NA BANCADA.

	PREFEITURA MUNICIPAL DE GUABIRUBA SECRETARIA DE PLANEJAMENTO E INFRAESTRUTURA URBANA Rua Brusque, 344, Centro 88.360-000 Guabiruba/SC Telefone: (47) 3308-3100						
	PROJETO MOBILIÁRIO E.R.M. CESÁRIO RÉGIS		REVISÃO				
	ENDEREÇO RUA EWALDO MARTINS, Nº 75, BAIRRO LAGEADO BAIXO		EMIÇÃO INICIAL 22/02/2024				
	RESPONSÁVEL TÉCNICO ARIANA CAROLINE PÜHLER Arquiteta e Urbanista - CAU A286427-4		<table border="1" style="width: 100%;"> <tr> <td style="width: 50%;">ESCALA</td> <td style="width: 50%;">FOLHA Nº.</td> </tr> <tr> <td>INDICADA</td> <td rowspan="2" style="text-align: center; vertical-align: middle;">DET 27</td> </tr> <tr> <td>DESENHO Ariana P.</td> </tr> </table>	ESCALA	FOLHA Nº.	INDICADA	DET 27
ESCALA	FOLHA Nº.						
INDICADA	DET 27						
DESENHO Ariana P.							

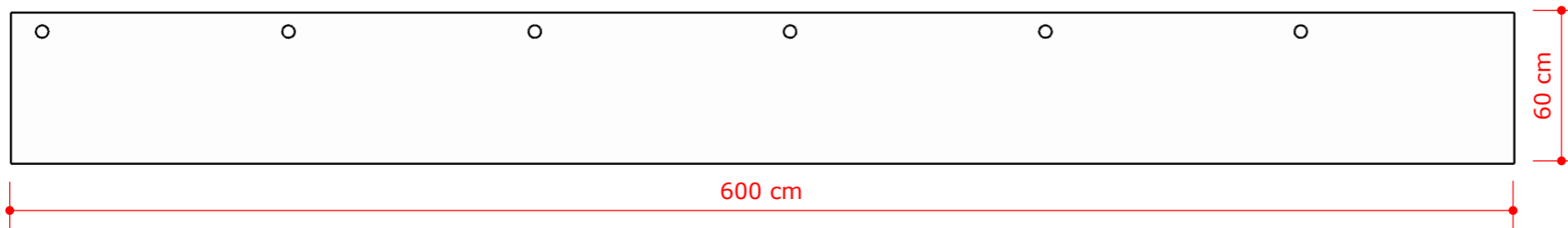
SALA DE INFORMÁTICA



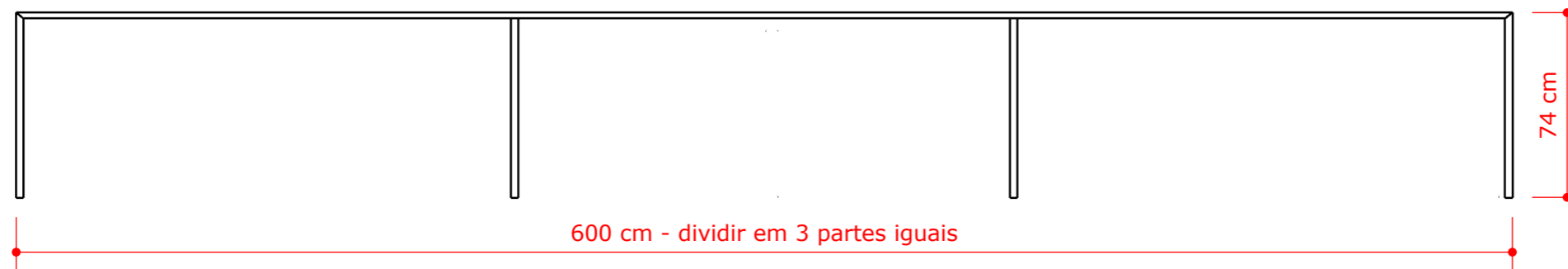
PERSPECTIVA
Esc. 1/25



VISTA LATERAL
Esc. 1/25



VISTA SUPERIOR
Esc. 1/25



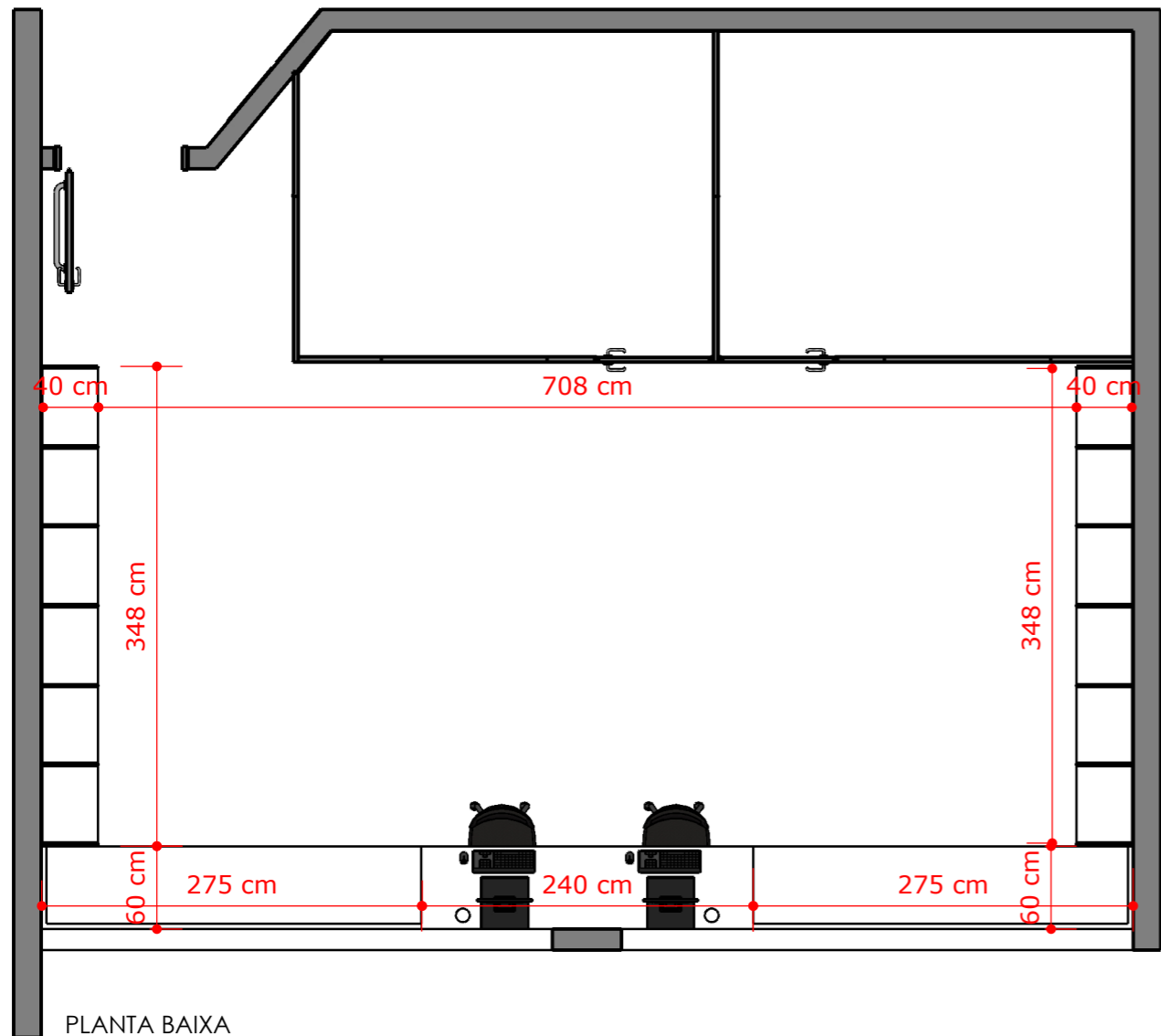
VISTA FRONTAL
Esc. 1/25

OBSERVAÇÕES:

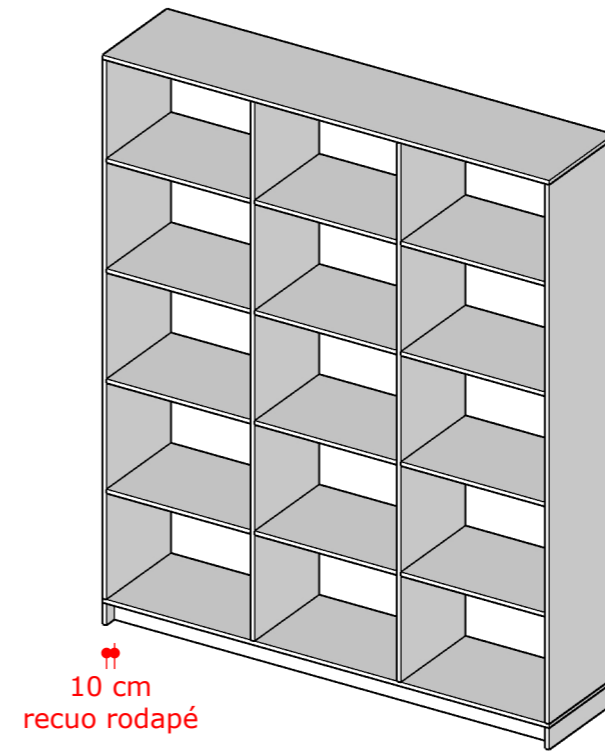
- * TODAS AS MEDIDAS DEVEM SER CONFERIDAS NO LOCAL;
- * CONSIDERAR ESPESSURA DAS CHAPAS COM 30mm;
- * MARCENARIA COM MDF COR BRANCO;
- * CORREDIÇAS E DOBRADIÇAS COM AMORTECIMENTO;
- * PREVER FUROS E PASSA FIO NA BANCADA.

	PREFEITURA MUNICIPAL DE GUABIRUBA SECRETARIA DE PLANEJAMENTO E INFRAESTRUTURA URBANA Rua Brusque, 344, Centro 88.360-000 Guabiruba/SC Telefone: (47) 3308-3100		
	PROJETO MOBILIÁRIO E.R.M. CESÁRIO RÉGIS	REVISÃO	
	ENDEREÇO RUA EWALDO MARTINS, Nº 75, BAIRRO LAGEADO BAIXO	EMIÇÃO INICIAL 22/02/2024	
	RESPONSÁVEL TÉCNICO ARIANA CAROLINE PÜHLER Arquiteta e Urbanista - CAU A286427-4	ESCALA INDICADA DESENHO Ariana P.	FOLHA Nº. DET 28

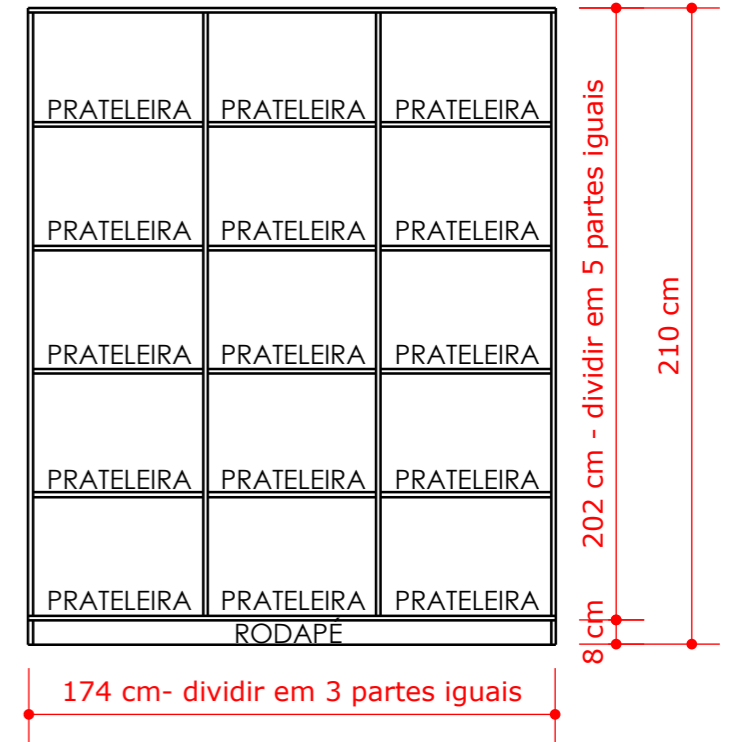
SALA BIBLIOTECA / REFORÇO



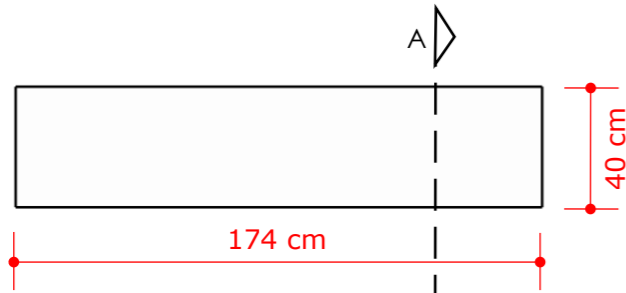
PLANTA BAIXA
Esc. 1/50



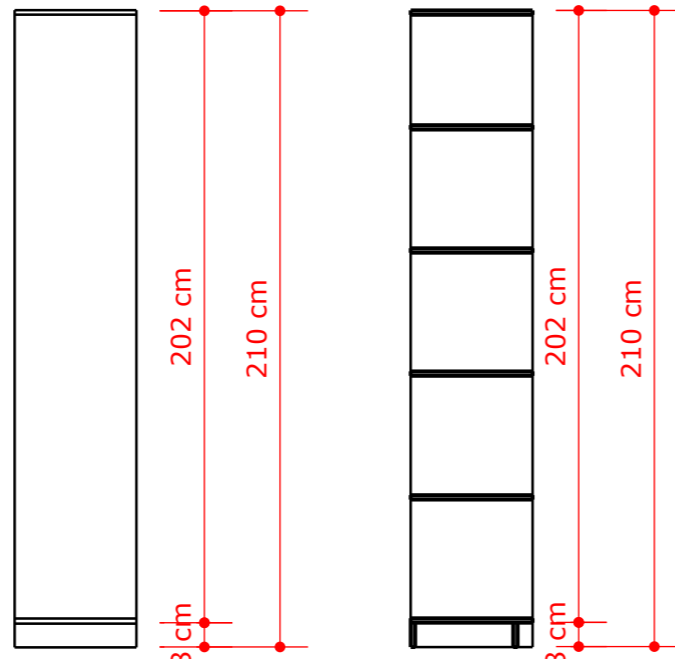
10 cm
recuo rodapé
PERSPECTIVA
Esc. 1/25



VISTA FRONTAL
Esc. 1/25



VISTA SUPERIOR
Esc. 1/25



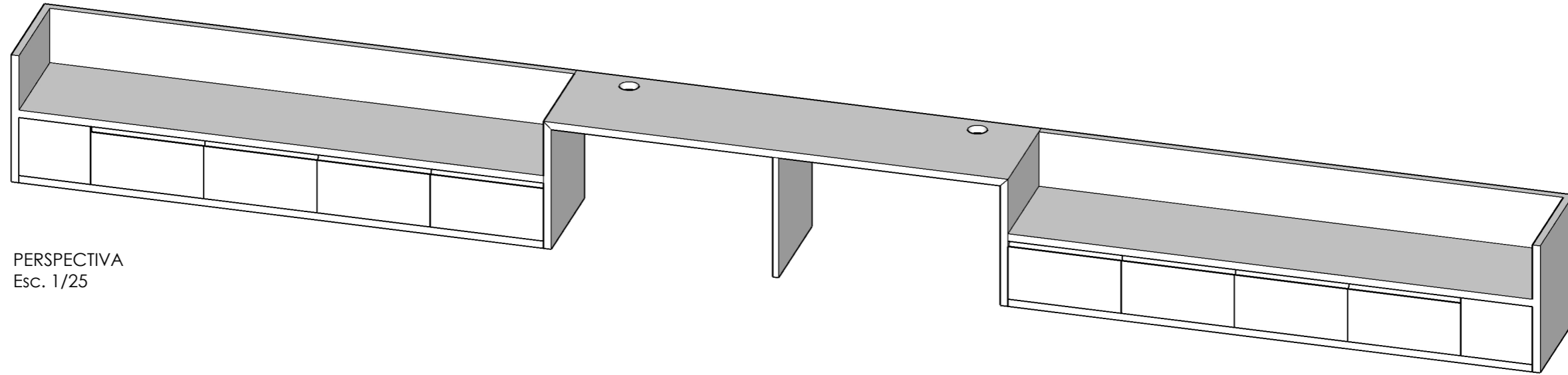
VISTA LATERAL
Esc. 1/25

CORTE A
Esc. 1/25

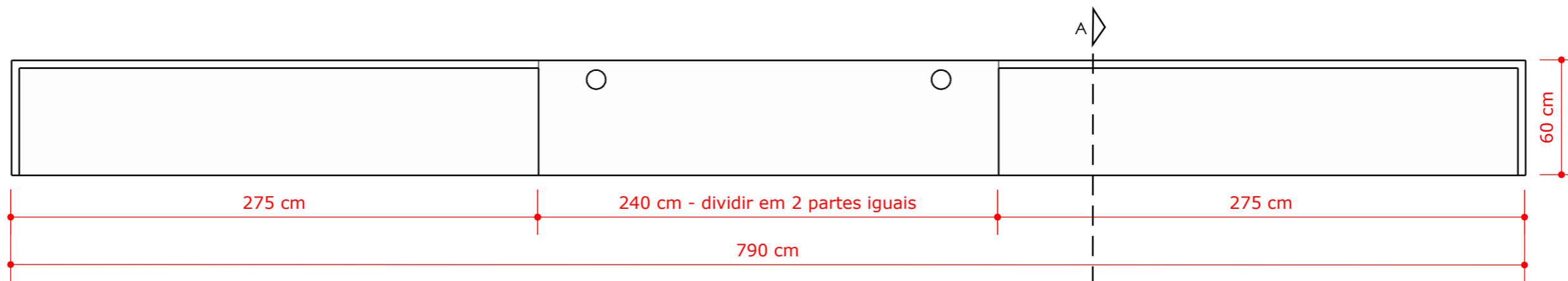
OBSERVAÇÕES:
 * 4 UNIDADES DO MÓVEL;
 * TODAS AS MEDIDAS DEVEM SER CONFERIDAS NO LOCAL;
 * CONSIDERAR ESPESURA DAS CHAPAS COM 30mm;
 * MARCENARIA COM MDF COR BRANCO.

	PREFEITURA MUNICIPAL DE GUABIRUBA SECRETARIA DE PLANEJAMENTO E INFRAESTRUTURA URBANA Rua Brusque, 344, Centro 88.360-000 Guabiruba/SC Telefone: (47) 3308-3100		
	PROJETO MOBILIÁRIO E.R.M. CESÁRIO RÉGIS		REVISÃO
	ENDEREÇO RUA EWALDO MARTINS, Nº 75, BAIRRO LAGEADO BAIXO		EMIÇÃO INICIAL 22/02/2024
	RESPONSÁVEL TÉCNICO ARIANA CAROLINE PÜHLER Arquiteta e Urbanista - CAU A286427-4		ESCALA INDICADA DESENHO Ariana P.

SALA BIBLIOTECA / REFORÇO



PERSPECTIVA
Esc. 1/25



VISTA SUPERIOR
Esc. 1/25

OBSERVAÇÕES:

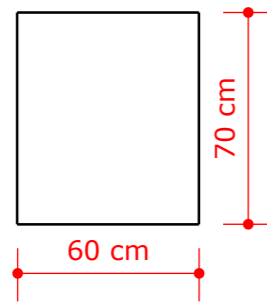
- * TODAS AS MEDIDAS DEVEM SER CONFERIDAS NO LOCAL;
- * CONSIDERAR ESPESSURA DAS CHAPAS COM 15mm;
- * MARCENARIA COM MDF COR BRANCO;
- * PUXADOR TIPO PERFIL METÁLICO;
- * CORREDIÇAS E DOBRADIÇAS COM AMORTECIMENTO;
- * PREVER FUROS E PASSA FIO NA BANCADA.

	PREFEITURA MUNICIPAL DE GUABIRUBA SECRETARIA DE PLANEJAMENTO E INFRAESTRUTURA URBANA Rua Brusque, 344, Centro 88.360-000 Guabiruba/SC Telefone: (47) 3308-3100		
	PROJETO MOBILIÁRIO E.R.M. CESÁRIO RÉGIS		REVISÃO
	ENDEREÇO RUA EWALDO MARTINS, Nº 75, BAIRRO LAGEADO BAIXO		EMIÇÃO INICIAL 22/02/2024
	RESPONSÁVEL TÉCNICO ARIANA CAROLINE PÜHLER Arquiteta e Urbanista - CAU A286427-4		ESCALA INDICADA DESENHO Ariana P.

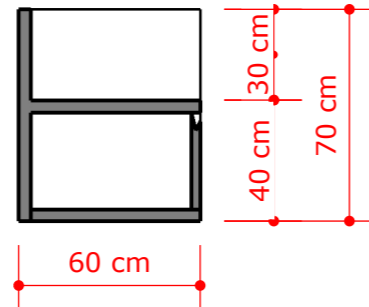
SALA BIBLIOTECA / REFORÇO



VISTA FRONTAL
Esc. 1/25



VISTA LATERAL
Esc. 1/25



CORTE LATERAL
Esc. 1/25

OBSERVAÇÕES:

- * TODAS AS MEDIDAS DEVEM SER CONFERIDAS NO LOCAL;
- * CONSIDERAR ESPESSURA DAS CHAPAS COM 15mm;
- * MARCENARIA COM MDF COR BRANCO;
- * PUXADOR TIPO PERFIL METÁLICO;
- * CORREDIÇAS E DOBRADIÇAS COM AMORTECIMENTO;
- * PREVER FUROS E PASSA FIO NA BANCADA.

	PREFEITURA MUNICIPAL DE GUABIRUBA SECRETARIA DE PLANEJAMENTO E INFRAESTRUTURA URBANA Rua Brusque, 344, Centro 88.360-000 Guabiruba/SC Telefone: (47) 3308-3100		
	PROJETO MOBILIÁRIO E.R.M. CESÁRIO RÉGIS		REVISÃO
	ENDEREÇO RUA EWALDO MARTINS, Nº 75, BAIRRO LAGEADO BAIXO		EMIÇÃO INICIAL 22/02/2024
	RESPONSÁVEL TÉCNICO ARIANA CAROLINE PÜHLER Arquiteta e Urbanista - CAU A286427-4		ESCALA INDICADA DESENHO Ariana P.