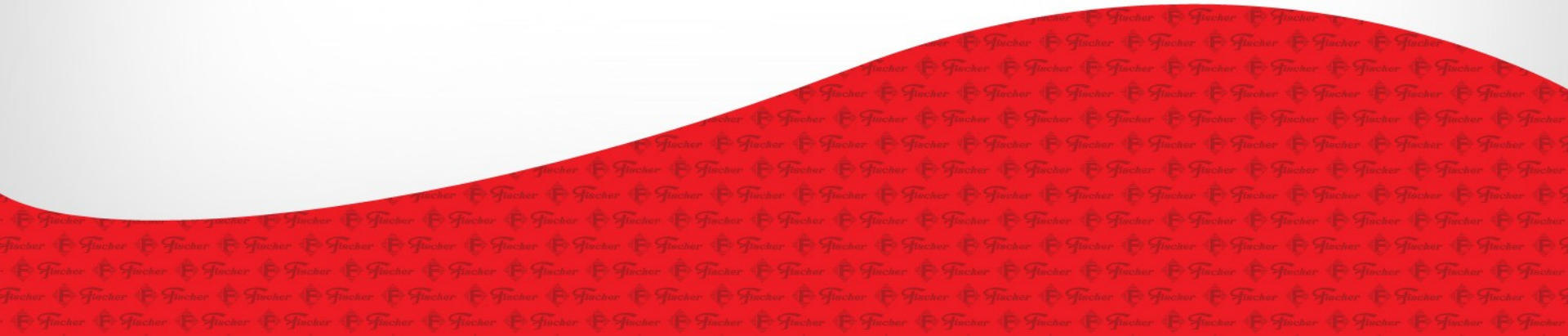




Fischer





IRMÃOS FISCHER S.A IND E COM



Rod. Antônio Heil, Km 23- Limoeiro Cx Postal 255 e 87
88352-502 – Brusque SC – Brasil
Tel: (47) 3251-2000 – Fax: (47)3350-1080
SAC: 0800-47 3535 – 0800 7293535 – sac@fischer.com.br
www.fischer.com.br - fischer@fischer.com.br
CNPJ: 82.984.287/0001-04
Insc. Estadual:250.176.475



Fischer

O Produto: Casa Modular Fischer



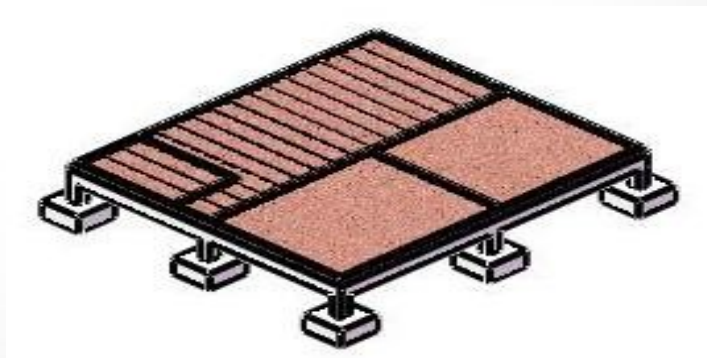
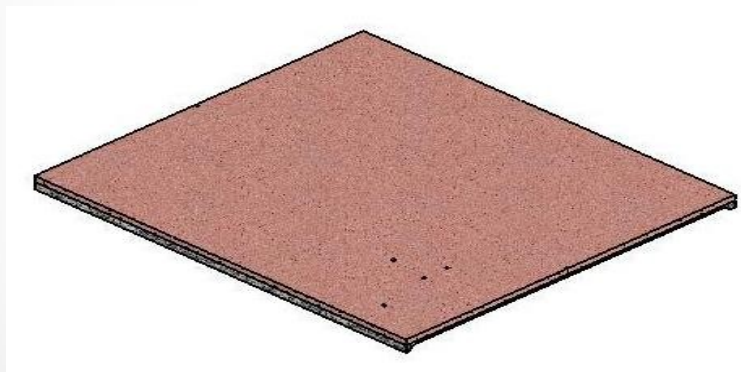
No mercado existem diferentes sistemas construtivos de moradias. A Irmãos Fischer desenvolve um sistema inovador que reúne o que há de melhor em cada um deles e surpreende com seus diferenciais.

Área Total: 39,41 m²
 Dormitório 1: 8,58 m²
 Dormitório 2: 10 m²
 Sala/Cozinha: 16,08 m²
 Banheiro: 2,68 m²



Fundação

A fundação é normalmente em radier (6,0 x 6,8m-concreto) conforme dimensionamento definido pela empresa nos locais a serem executados.



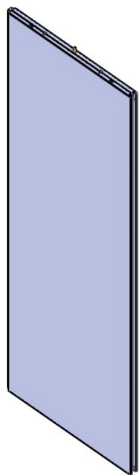
Tipos de Painéis

As paredes internas e externas das casas são formadas pelos painéis sanduíches (aço galvalume + Poliuretano (P.U.) + aço galvalume) desempenhando papel estrutural da construção.

Existem três tipos básicos de painéis:

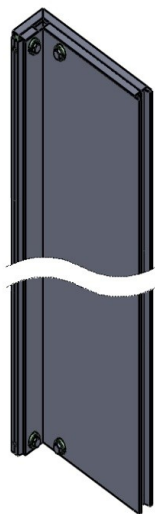
Módulo Liso

- Painel A - (1,1 x 2,45 x 0,06) metros
- Painel B - (1,0 x 2,45 x 0,06) metros
- Painel C - (0,8 x 2,45 x 0,06) metros
- Painel D - (0,5 x 2,45 x 0,06) metros
- Painel E - (0,3 x 2,45 x 0,06) metros



Módulo "L"

- Lado menor - 0,14m
- Lado maior - 0,50m
- Altura - 2,45m
- Espessura - 0,06m



Módulo "T"

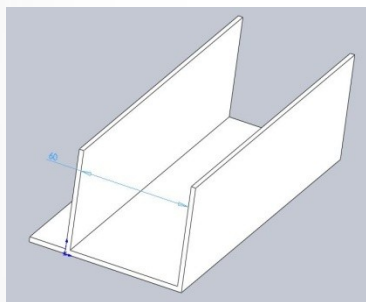
- Aba central - 0,08m
- Lado externo - 0,50m
- Altura - 2,45m
- Espessura - 0,06m



Fixação na fundação

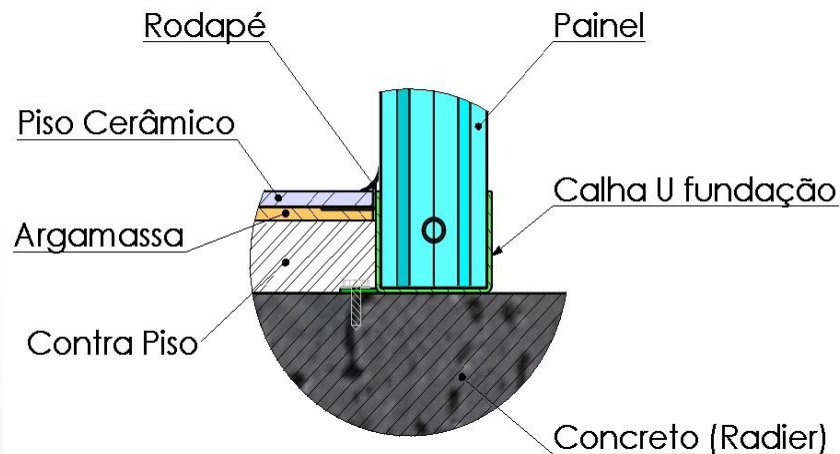
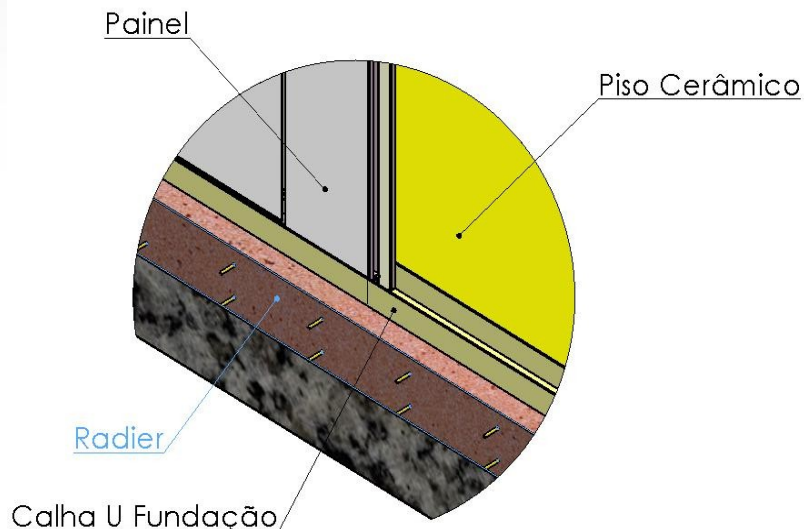
Para fixação dos painéis na fundação, é utilizado uma calha em formato “U” de PVC extrusado, com dimensão específica, onde são posicionados e fixados os painéis.

Esta calha possui uma espécie de “aba” para fixação da mesma no concreto (fundação) através de parafusos específicos.



Calha “U” de PVC

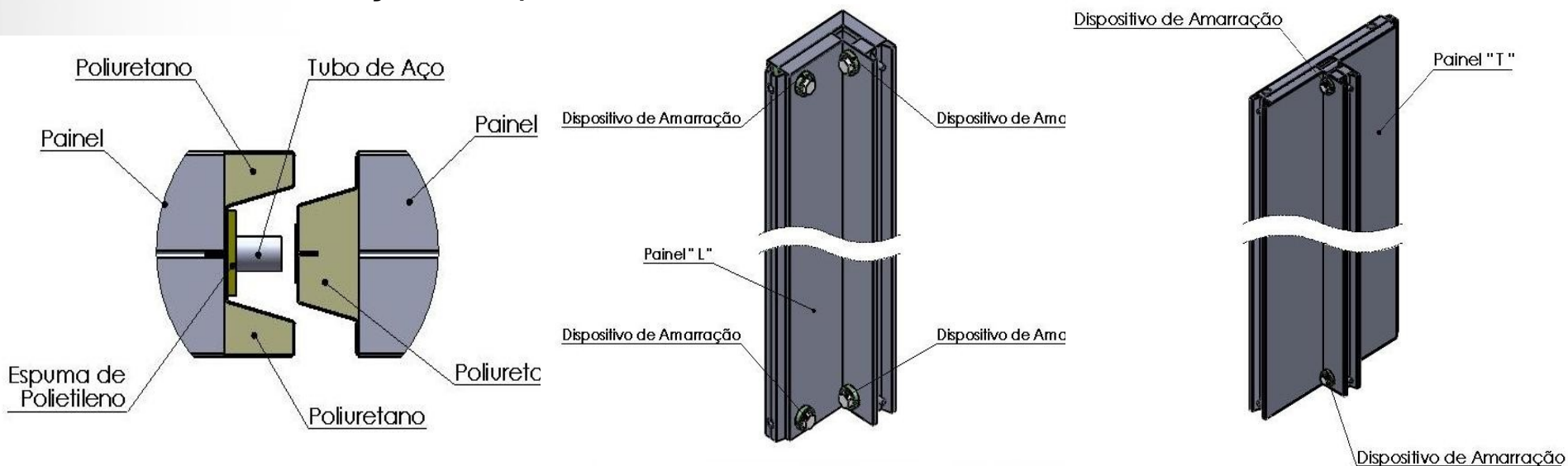
Obs.: aplicação de fixadores para ancoragem do painel na calha.



Ligação entre Painéis

Os painéis apresentam um sistema de perfil de encaixe do tipo macho/fêmea, na qual cada painel terá uma extremidade lateral fêmea e outra macho.

Além disso, em cada painel existe a passagem de um tubo de aço, tanto na parte inferior como na parte superior do painel, para passagem de um cabo de aço, realizando a amarração das paredes



Este sistema de amarração das paredes é efetuado pelos dispositivos de amarração localizados nas extremidades dos painéis de módulos "L" e "T", tracionado pelo cabo de aço passante dentro dos tubos de aço embutidos em cada painel.

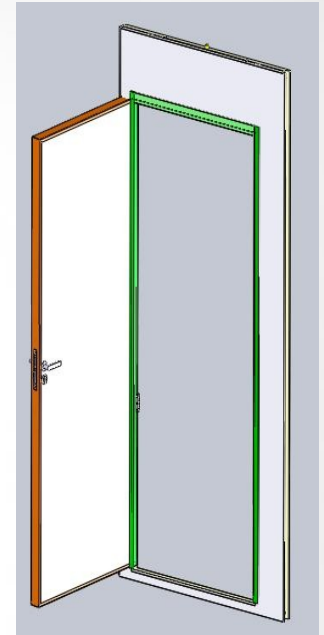
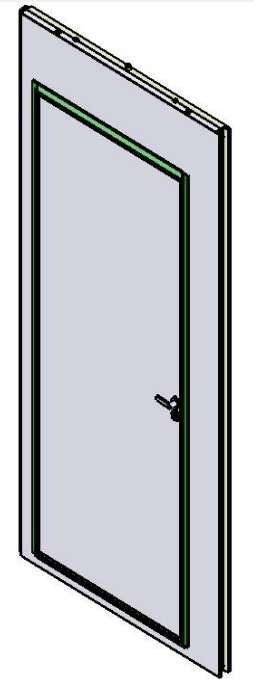


Portas

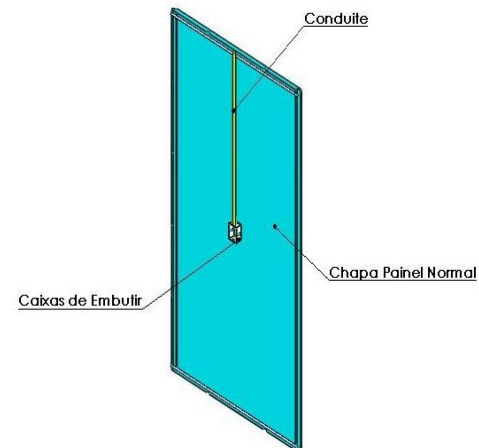
As portas são trabalhadas no próprio painel, ou seja, é constituída do mesmo sistema construtivo, com perfis de acabamento e demais elementos (fechadura, dobradiças,...)

Janelas

Janelas em alumínio, de correr, com duas folhas

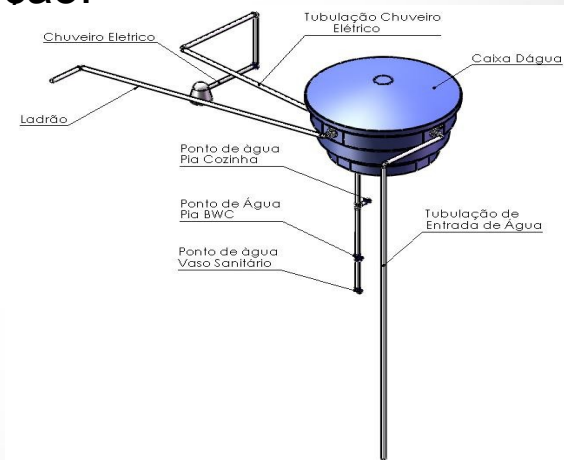
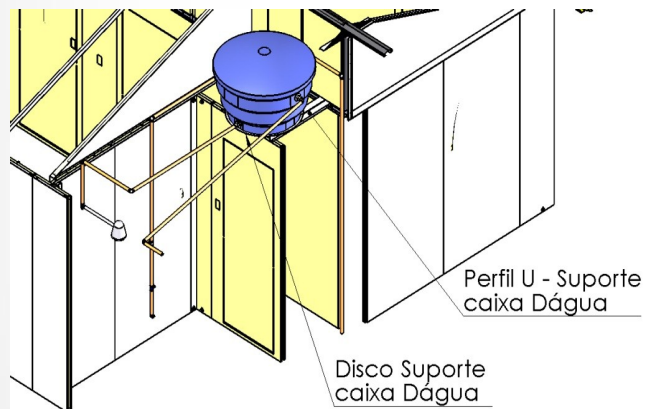


A instalação elétrica é através de eletrodutos (conduídes) embutidos no próprio painel durante o processo de fabricação dos mesmos. Assim também para as caixas elétricas.



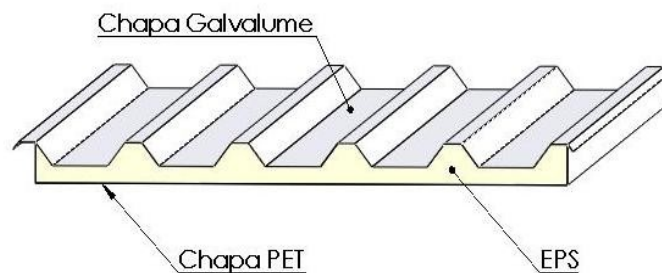
Instalação Hidráulica

As instalações hidráulicas são externas, de PVC soldável, para água fria, com perfil de acabamento no painel, permitindo fácil manutenção.



Esgoto e água pluvial obedecerão às especificações e normas da ABNT referentes, e nas quantidades especificadas em projeto.

O telhado é executado em telha termo-acústica, do tipo sanduíche (Chapa aço galvalume + EPS + Chapa galvalume), auto-portante, dando o próprio acabamento de forro.



Obs.: O banheiro é o único ambiente da casa em que há aplicação de forro PVC. Nos demais ambientes o forro é junto à própria telha sanduíche.

As telhas são fixadas em dois apoios: um nas paredes laterais e outro na parede central da casa.

